



Électroménager
intégré et pose-libre

Sublimez votre *Quotidien*

Fours & appareils compacts	p.06
Fours	p.09
Four vapeur	p.20
Micro-ondes combinés & micro-ondes	p.24
Tiroir chauffant	p.28
Table aspirante	p.30
Tables de cuisson	p.38
Tables induction	p.41
Tables gaz	p.48
Tables vitrocéramiques	p.52
Hottes	p.56
Hottes décor murales	p.58
Hottes îlot	p.62
Hottes télescopiques	p.64
Groupes filtrants	p.66
Hottes casquettes	p.67
Lave-vaisselle	p.68
Lave-linge	p.80
Froid	p.86
Réfrigérateurs intégrables	p.89
Réfrigérateurs pose-libre	p.104
Cave à vin	p.134
Tableaux techniques	p.142

Sublimez votre *Quotidien*

Depuis 1934, Schneider s'engage à rendre le meilleur de la technologie accessible à tous en développant des collections inspirées et inspirantes.

Des aliments conservés dans les meilleures conditions, des cuissons maîtrisées, un soin particulier apporté au lavage... Nos appareils de cuisson, de réfrigération et de lavage sont pensés pour une utilisation intuitive, performante et éco-responsable. De style vintage ou contemporain, ils ne sont pas seulement efficaces : ils confèrent à votre intérieur un design élégant et de caractère avec un seul objectif, sublimer votre quotidien.



Fours





Les fours Schneider apportent une précision de cuisson dans la préparation de tous vos plats. Simples à entretenir, ils sont les alliés de votre cuisine au quotidien.



Fours



Une grande capacité pour toutes les occasions

Les fours Schneider disposent d'une cavité jusqu'à 72L, vous permettant de régaler de nombreux convives.

Gagnez du temps et de la précision grâce à la fonction air pulsé

La chaleur pulsée assure une cuisson homogène et simultanée sur plusieurs niveaux. La température monte instantanément grâce à la résistance circulaire supplémentaire.



Pyrolyse ou catalyse pour un nettoyage facile

S'il est facile et agréable de cuisiner au four, le nettoyage de celui-ci doit l'être tout autant. La fonction pyrolyse laisse votre appareil faire tout le travail pour que vous n'ayez qu'un chiffon à passer afin de récupérer les cendres présentes après l'auto-nettoyage du four. Le revêtement catalytique, quant à lui, absorbe directement les graisses lors de la cuisson et seul un nettoyage manuel occasionnel reste à faire. Cuisinez autant que vous le souhaitez tout en préservant le capital propreté de votre appareil.



Une fermeture tout en douceur

Pour plus de confort, votre four est équipé de charnières offrant une fermeture de porte douce et en silence.

Enfournez vos plats en toute sécurité

Les rails télescopiques, disponibles selon les modèles de fours, facilitent l'entrée et la sortie de vos plats dans le plus grand confort. Ils permettent également de réduire le risque de basculement de vos ustensiles et deviennent ainsi des accessoires sécurisants.



4 épaisseurs de verre pour une sécurité renforcée

Quel meilleur moyen de sécuriser votre four que de garder sa porte froide pendant la cuisson ? Les portes des fours pyrolyse sont dotées de 4 parois de verre, celles des fours catalyse de 3. Cuisinez ainsi en toute sérénité.

Programmez la cuisson de vos plats préférés avec le départ différé

Grâce au départ différé, les fours Schneider vous accompagnent dans la cuisson de vos plats en fonction de votre emploi du temps. Vous pourrez programmer le départ du four jusqu'à 24h en avance en réglant l'heure souhaitée du départ, la température et la durée de cuisson. Lorsque l'heure arrivera, le four émettra un signal sonore et démarrera la cuisson.





Four pyrolyse

SCOP72HIDX | 823 €*
 * hors taxes



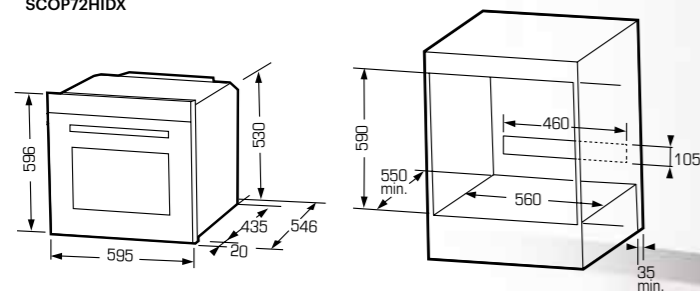
Caractéristiques principales

- Nettoyage pyrolyse
- Multifonction air pulsé
- 12 fonctions : décongélation, double gril air brassé, double gril, gril, traditionnel air brassé, convection naturelle, chaleur de sole, air pulsé, pizza, éco, étuve, pyrolyse
- Préchauffage rapide
- Fin différée
- Plage de température : 30 - 250 °C
- Volume net de la cavité : 72 litres
- 5 niveaux de cuisson
- Affichage LED blanc
- Rails télescopiques sur 1 niveau
- Préconisation de la température

Informations techniques

- Éclairage intérieur 25 W
- Classe énergétique A+
- Accessoires inclus : 1 lèchefrite, 1 grille

SCOP72HIDX



Four pyrolyse

SCOP27MIBK | 765 €*
 * hors taxes



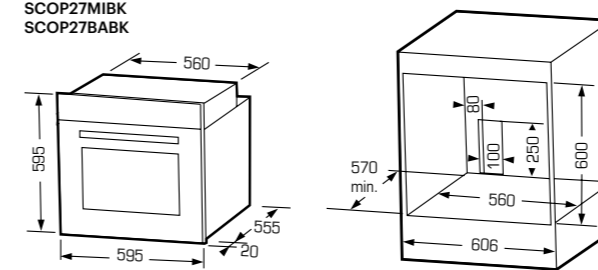
Caractéristiques principales

- Nettoyage pyrolyse
- Multifonction air pulsé
- 11 fonctions : éclairage, décongélation, chaleur de sole, traditionnel, traditionnel air brassé, gril, double gril, double gril air brassé, air pulsé, éco, pyrolyse.
- Manettes Push-Pull
- Départ différé
- Plage de température : 50 - 250 °C
- Volume net de la cavité : 70 litres
- 5 niveaux de cuisson
- Affichage LED blanc
- Fermeture douce
- Rails télescopiques sur 1 niveau
- Préconisation de la température

Informations techniques

- Éclairage intérieur 25 W
- Classe énergétique A
- Accessoires inclus : 1 lèchefrite, 1 grille

SCOP27MIBK
 SCOP27BABK



Four pyrolyse

SCOP27BABK | 706 €*
 * hors taxes



Caractéristiques principales

- Nettoyage pyrolyse
- Multifonction air pulsé
- 11 fonctions : éclairage, décongélation, chaleur de sole, traditionnel, traditionnel air brassé, gril, double gril, double gril air brassé, air pulsé, éco, pyrolyse.
- Manettes Push-Pull
- Départ différé
- Plage de température : 50 - 250 °C
- Volume net de la cavité : 70 litres
- 5 niveaux de cuisson
- Affichage LED blanc
- Préconisation de la température

Informations techniques

- Éclairage intérieur 25 W
- Classe énergétique A
- Accessoires inclus : 1 lèchefrite, 1 grille



Four pyrolyse

SCOP27MIBS | 765 €*



Caractéristiques principales

Nettoyage pyrolyse
 Multifonction air pulsé
 11 fonctions : éclairage, décongélation, chaleur de sole, traditionnel, traditionnel air brassé, gril, double gril, double gril air brassé, air pulsé, éco, pyrolyse.
 Manettes Push-Pull
 Départ différé
 Plage de température : 50 - 250 °C
 Volume net de la cavité : 70 litres
 5 niveaux de cuisson
 Affichage LED blanc
 Fermeture douce
 Rails télescopiques sur 1 niveau
 Préconisation de la température

Informations techniques

Éclairage intérieur 25 W
 Classe énergétique A
 Accessoires inclus : 1 lèchefrite, 1 grille

Four pyrolyse

SCOP27BABS | 706 €*



Caractéristiques principales

Nettoyage pyrolyse
 Multifonction air pulsé
 11 fonctions : éclairage, décongélation, chaleur de sole, traditionnel, traditionnel air brassé, gril, double gril, double gril air brassé, air pulsé, éco, pyrolyse.
 Manettes Push-Pull
 Départ différé
 Plage de température : 50 - 250 °C
 Volume net de la cavité : 70 litres
 5 niveaux de cuisson
 Affichage LED blanc
 Préconisation de la température

Informations techniques

Éclairage intérieur 25 W
 Classe énergétique A
 Accessoires inclus : 1 lèchefrite, 1 grille

Four catalyse

SCOC17MIBS | 647 €*



Caractéristiques principales

Nettoyage catalyse
 Multifonction air pulsé
 10 fonctions : éclairage, décongélation, chaleur de sole, traditionnel, traditionnel air brassé, gril, double gril, double gril air brassé, air pulsé, éco.
 Manettes Push-Pull
 Départ différé
 Plage de température : 50 - 250 °C
 Volume net de la cavité : 70 litres
 5 niveaux de cuisson
 Affichage LED blanc
 Fermeture douce
 Rails télescopiques sur 1 niveau
 Préconisation de la température

Informations techniques

Éclairage intérieur 25 W
 Classe énergétique A
 Accessoires inclus : 1 lèchefrite, 1 grille

Four catalyse

SCOC17BABS | 588 €*



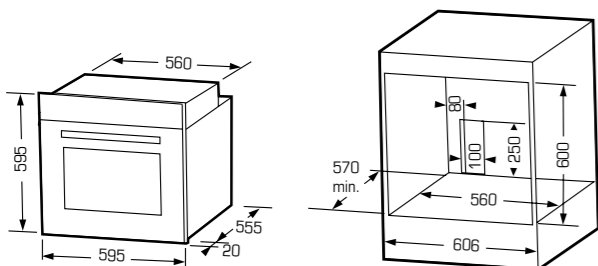
Caractéristiques principales

Nettoyage catalyse
 Multifonction air pulsé
 10 fonctions : éclairage, décongélation, chaleur de sole, traditionnel, traditionnel air brassé, gril, double gril, double gril air brassé, air pulsé, éco.
 Manettes Push-Pull
 Départ différé
 Plage de température : 50 - 250 °C
 Volume net de la cavité : 70 litres
 5 niveaux de cuisson
 Affichage LED blanc
 Préconisation de la température

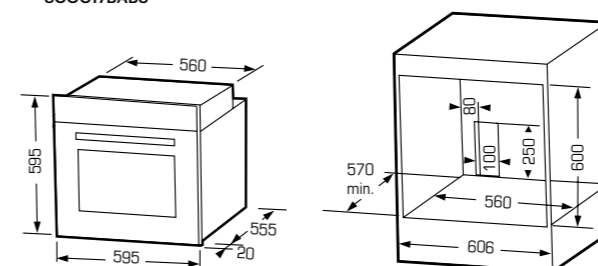
Informations techniques

Éclairage intérieur 25 W
 Classe énergétique A
 Accessoires inclus : 1 lèchefrite, 1 grille

SCOP27MIBS
 SCOP27BABS



SCOC17MIBS
 SCOC17BABS





Four catalyse

SCOC17MIBK | 647 €*



Caractéristiques principales

Nettoyage catalyse
 Multifonction air pulsé
 10 fonctions : éclairage, décongélation, chaleur de sole, traditionnel, traditionnel air brassé, gril, double gril, double gril air brassé, air pulsé, éco
 Manettes Push-Pull
 Départ différé
 Plage de température : 50 - 250 °C
 Volume net de la cavité : 70 litres
 5 niveaux de cuisson
 Affichage LED blanc
 Fermeture douce
 Rails télescopiques sur 1 niveau
 Préconisation de la température

Informations techniques

Éclairage intérieur 25 W
 Classe énergétique A
 Accessoires inclus : 1 lèchefrite, 1 grille

Four catalyse

SCOC17BABK | 588 €*



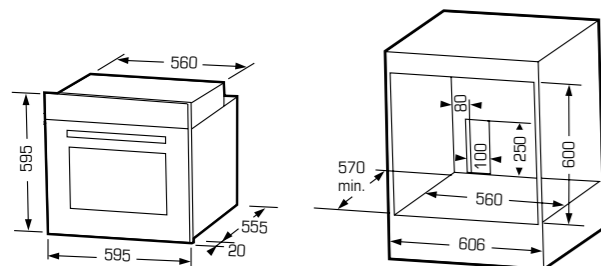
Caractéristiques principales

Nettoyage catalyse
 Multifonction air pulsé
 10 fonctions : éclairage, décongélation, chaleur de sole, traditionnel, traditionnel air brassé, gril, double gril, double gril air brassé, air pulsé, éco
 Manettes Push-Pull
 Départ différé
 Plage de température : 50 - 250 °C
 Volume net de la cavité : 70 litres
 5 niveaux de cuisson
 Affichage LED blanc
 Préconisation de la température

Informations techniques

Éclairage intérieur 25 W
 Classe énergétique A
 Accessoires inclus : 1 lèchefrite, 1 grille

SCOC17MIBK
 SCOC17BABK





Four pyrolyse

SCOP27ENBK | 588 €*
SCOC17ENBK



Caractéristiques principales

- Nettoyage pyrolyse
- Multifonction air brassé
- 8 fonctions : éclairage, décongélation, convection naturelle, convection air brassé, gril, double gril, double gril air brassé, pyrolyse
- Manettes Push-Pull
- Départ différé
- Plage de température : 50 - 250 °C
- Volume net de la cavité : 65 litres
- 5 niveaux de cuisson
- Affichage LED blanc
- Préconisation de la température

Informations techniques

- Éclairage intérieur 25 W
- Classe énergétique A
- Accessoires inclus : 1 lèchefrite, 1 grille

Four catalyse

SCOC17ENBK | 471 €*
SCOE7053BL



Caractéristiques principales

- Nettoyage catalyse
- Multifonction air pulsé
- 5 fonctions : éclairage, décongélation, chaleur pulsée, gril air brassé, gril
- Manettes Push-Pull
- Départ différé
- Plage de température : 50°C - 250°C
- Volume net de la cavité : 70 litres
- 5 niveaux de cuisson
- Affichage LED blanc
- Préconisation de température

Informations techniques

- Éclairage intérieur 25 W
- Classe énergétique A
- Accessoires inclus : 1 lèchefrite, 1 grille

Four émail lisse

SCOE7053BL | 447 €*
SCOE6166BL



Caractéristiques principales

- Cavité émail
- Multifonction air pulsé
- 5 fonctions : Eclairage, chaleur pulsée, gril, gril air brassé, décongélation
- Manettes
- Minuteur électronique
- 5 niveaux de cuisson
- Plage de température : 60°C - 250°C
- Volume net de la cavité : 68 litres
- Puissance totale : 2200W

Informations techniques

- Éclairage intérieur 25 W
- Classe énergétique A
- Accessoires : 1 lèchefrite, 1 grille

Four émail lisse

SCOE6166BL | 353 €*
SCOE7053BL

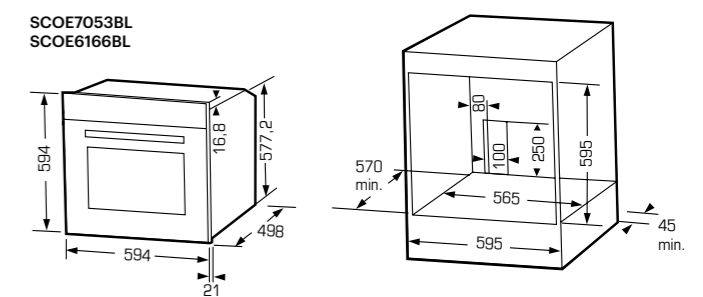
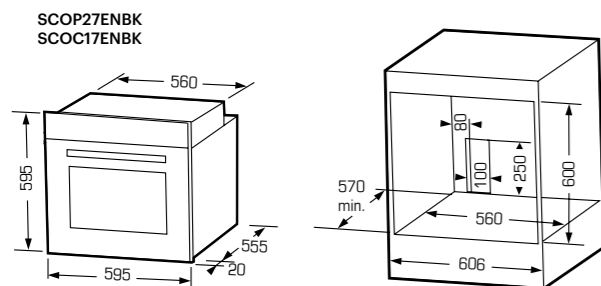


Caractéristiques principales

- Cavité émail
- Convection naturelle
- 4 fonctions : Eclairage, Gril, Convection naturelle, Chaleur de sole
- Manettes
- Volume net de la cavité : 61 litres
- Minuteur mécanique : 120 min
- Plage de température : 60°C - 250°C
- Puissance totale : 2500W

Informations techniques

- Éclairage intérieur 25 W
- Classe énergétique A
- Accessoires : 1 lèchefrite, 1 grille





Four vapeur



Des recettes automatiques pour des plats uniques

La cuisson vapeur permet une cuisine saine tout en conservant les nutriments et les saveurs. Avec ses 20 programmes pré-réglés, votre four s'occupe de tout.

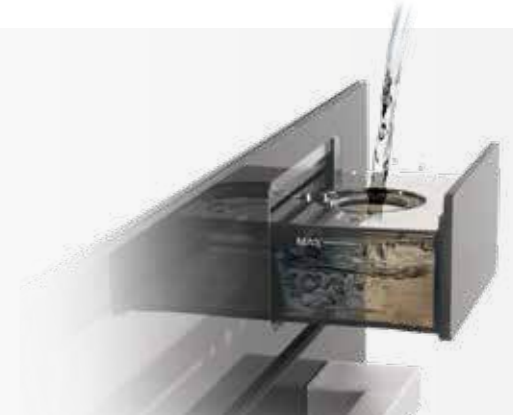
Programmez la cuisson de vos plats préférés avec le départ différé

Grâce au départ différé, les fours Schneider vous accompagnent dans la cuisson de vos plats en fonction de votre emploi du temps. Vous pourrez programmer le départ du four jusqu'à 24h en avance en réglant l'heure souhaitée du départ, la température et la durée de cuisson. Lorsque l'heure arrivera, le four émettra un signal sonore et démarrera la cuisson.



Un réservoir amovible d'un litre pour une cuisson longue durée

Le four vapeur Schneider dispose d'un réservoir de 1 litre, entièrement amovible, permettant une cuisson allant jusqu'à 90 minutes.



Un nettoyage simplifié grâce à la fonction détartrage

Ne craignez plus l'entartrage grâce à la fonction détartrage intégrée dans votre four vapeur Schneider.



Fonction fermentation

Le four vapeur Schneider est doté de la fonction « fermentation » pour vous permettre de réaliser la levée de votre pain mais également vos recettes de yaourt préférées.



Séchage automatique

Inutile d'essuyer vous-même votre four vapeur après l'utilisation, grâce à la fonction séchage, la cavité est séchée automatiquement. Gagnez ainsi du temps et de l'énergie.



Une décongélation en douceur

Décongelez vos ingrédients tout en conservant leurs propriétés nutritives avec la fonction décongélation des fours Schneider. Sans utilisation de chaleur, vos aliments sont décongelés lentement et sans être cuits, grâce à une ventilation adéquate de la cavité.



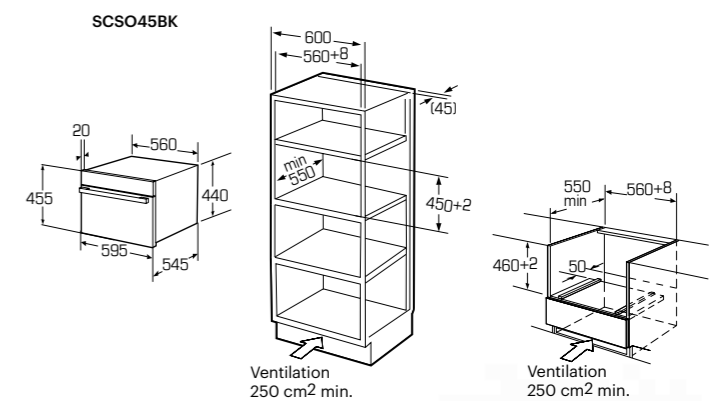
Four vapeur 45 cm

SCSO45BK | 1035 €



Caractéristiques principales

- Volume 34 litres
- Capacité du réservoir d'eau : 1 litre
- Température réglable de 35 - 100 °C
- 20 programmes automatiques
- Fonction fermentation
- Fonction décongélation
- Fonction séchage
- Fonction détartrage
- Sécurité enfants
- Départ différé
- 3 niveaux d'enfournement
- Accessoires inclus : 1 grille pour cuisson à vapeur, 1 plaque pour cuisson à vapeur





Micro-ondes combinés



Un plateau grand format pour tous types de plats

Grâce à son plateau de 36 cm de diamètre, le four micro-ondes combiné Schneider vous permet de réchauffer tous types de plats, même les plus grands.



Micro-ondes



Dorez vos plats en un temps record

Disposant d'un grill de 1000W, les micro-ondes Schneider vous permettent d'apporter du croustillant à vos préparations.

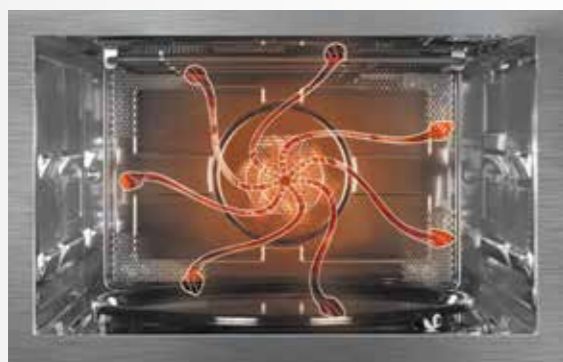
Cavité 25 l

Dotés d'une large cavité, réchauffez vos plats et larges assiettes sans contrainte.



Une cuisson homogène sur tous les niveaux

La chaleur pulsée assure une cuisson homogène et simultanée sur plusieurs niveaux. La température monte instantanément grâce à la résistance circulaire supplémentaire. Combinée à votre micro-ondes, elle réduit le temps de cuisson de vos plats.



Un revêtement inox pour une durée de vie prolongée

Les fours micro-ondes intégrables Schneider sont tous dotés d'une cavité en inox, matériau reconnu pour sa longévité et sa facilité d'entretien.



Micro-ondes 38 cm

SCMG138BK | 530 €*



Caractéristiques principales

Volume 25 litres
 5 puissances micro-ondes
 Fonction gril
 2 programmes combinés MO et gril
 8 programmes automatiques
 Puissance du micro-ondes : 900 W
 Puissance du gril : 1000 W
 Diamètre plateau tournant : 31,5 cm

Sécurité enfants
 Fonction décongélation en fonction du poids et du temps
 Minuterie 95 min
 Indicateur sonore de fin de cuisson

Informations techniques

Matériau de la cavité : inox
 Affichage LED blanc
 Accessoire inclus : 1 support gril



Four micro-ondes combiné 45 cm

SCMC245BK | 1059 €* (noir)
 SCMC245BS | 1059 €* (inox)



Caractéristiques principales

Volume 44 litres
 Multifonction air pulsé
 Fonction préchauffage rapide
 5 puissances micro-ondes
 13 programmes automatiques
 Puissance du micro-ondes : 900 W
 Puissance du gril : 1750 W
 Puissance four multifonction : 1750 W
 Diamètre plateau tournant : 36 cm
 Sécurité enfants
 Fonction décongélation en fonction du poids et du temps
 Minuterie : 95 min
 Indicateur sonore de fin de cuisson

Informations techniques

Matériau de la cavité : inox
 Affichage LED blanc
 Accessoires inclus : 2 supports gril, haut et bas

Micro-ondes combine 38 cm

SCMC38HIDX | 706 €*



Caractéristiques principales

Volume 34 litres
 Multifonction air pulsé
 Fonction préchauffage
 5 puissances micro-ondes
 4 programmes combinés : MO + Chaleur pulsée, MO + Gril, Gril + Chaleur pulsée, MO + Gril + Chaleur pulsée
 11 programmes automatiques
 Puissance du micro-ondes : 900 W
 Puissance du gril : 1100 W
 Puissance four multifonction : 2300 W
 Diamètre plateau tournant : 34,5 cm
 Sécurité enfants
 Fonction décongélation en fonction du poids et du temps
 Minuterie : 95 min
 Indicateur sonore de fin de cuisson

Informations techniques

Matériau de la cavité : inox
 Affichage LED blanc
 Accessoires inclus : 2 supports gril, haut et bas

Micro-ondes 38 cm

SCMG138BS | 530 €*



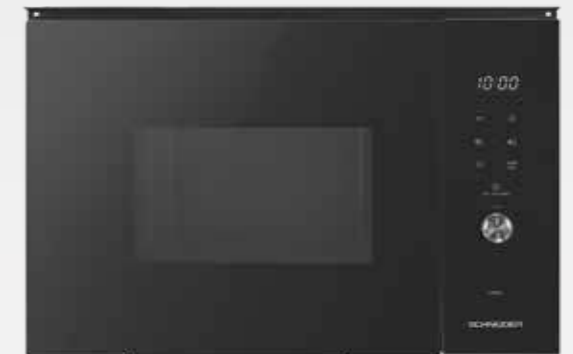
Caractéristiques principales

Volume 25 litres
 5 puissances micro-ondes
 Fonction gril
 2 programmes combinés MO et gril
 8 programmes automatiques
 Puissance du micro-ondes : 900 W
 Puissance du gril : 1000 W
 Diamètre plateau tournant : 31,5 cm

Sécurité enfants
 Fonction décongélation en fonction du poids et du temps
 Minuterie : 95 min
 Indicateur sonore de fin de cuisson

Informations techniques

Matériau de la cavité : inox
 Affichage LED blanc
 Accessoire inclus : 1 support gril



Micro-ondes 38 cm

SCMO3820NO | 412 €*



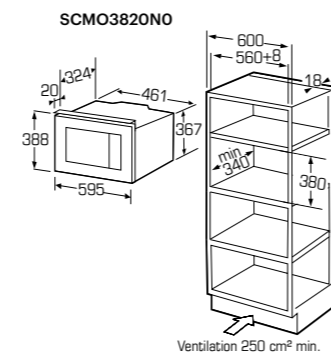
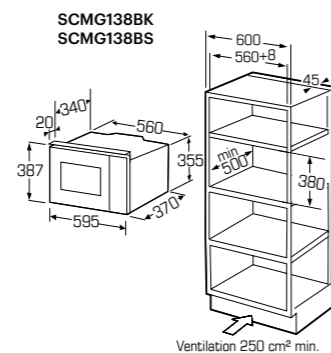
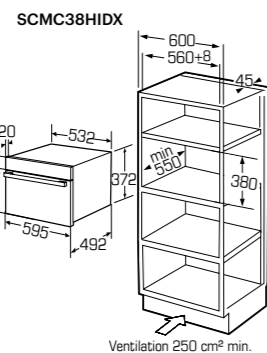
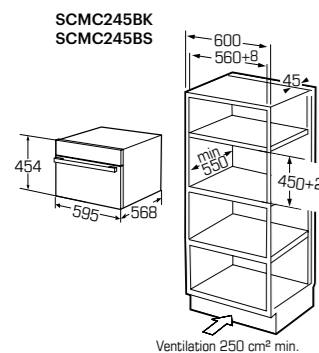
Caractéristiques principales

Volume 20 litres
 5 puissances micro-ondes
 8 programmes automatiques
 Puissance du micro-ondes : 800 W
 Diamètre plateau tournant : 24,5 cm
 Sécurité enfants

Fonction décongélation en fonction du poids et du temps
 Minuterie 95 min
 Indicateur sonore de fin de cuisson

Informations techniques

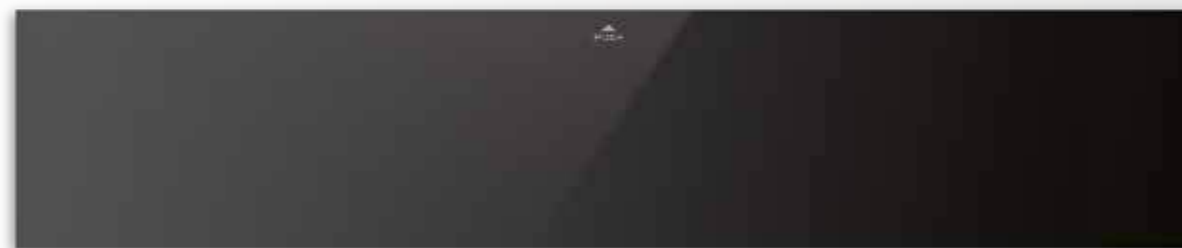
Matériau de la cavité : inox
 Affichage LED blanc



Tiroir chauffant

Commandes sensibles

Pour faciliter l'usage du tiroir chauffant, les commandes sont accessibles sur la tranche. Ses touches sensibles sont autant intuitives que pratiques. Chaque programme est facilement repérable grâce à des symboles clairs et la maîtrise de votre tiroir chauffant devient un jeu d'enfant.



Ouverture d'une simple pression

Ultra simple d'utilisation avec son système push and pull, ce tiroir chauffant peut également opérer une sortie complète des rails pour un accès plus facile à vos plats.



Un tapis pour plus de stabilité

Pas de dérapage permis : notre tiroir chauffant est équipé d'un tapis anti-dérapant qui permet à tous les types de contenants d'adhérer et de bien rester en place lors de l'ouverture.



Gardez vos plats à température idéale et bien plus encore

Notre tiroir chauffant vous permet de conserver vos plats à la bonne température jusqu'à ce que vous soyez prêts à servir. Il est également parfait pour décongeler les aliments en douceur ou encore faire lever une pâte à pain. Véritable compagnon au quotidien, il saura vite se rendre indispensable.



Tiroir chauffant 14 cm

SCWD15BK | 588 €*



Caractéristiques principales

- Ouverture push-pull, sortie totale
- Commande par touches sensibles
- Fermeture douce
- Tapis antidérapant
- Cavité en inox
- Volume intérieur 22 litres
- Plage de température : 40° - 80° C
- Fonctions : étuve, cuisson à basse température, fermentation de yaourts, décongélation, maintien au chaud, préchauffage de la vaisselle

Informations techniques

- Chargement max 25 kg
- Nombre maximum d'assiettes : 12
- Nombre maximum de tasses d'espresso : 80
- Préchauffage de vaisselle pour 6 personnes (EN 50242)

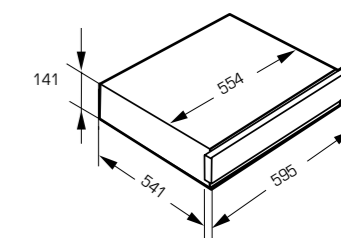
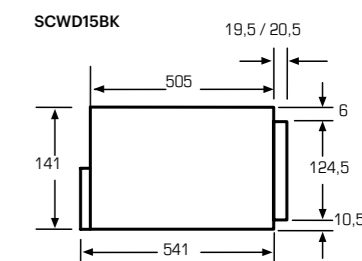


Table aspirante





Pour un gain de place et un confort de travail lors de la préparation de vos plats, les plaques aspirantes Schneider combinent avec perfection cuisson et aspiration.



Table aspirante / cuisson

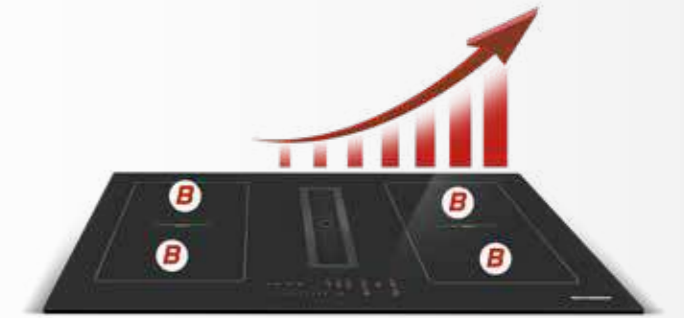


Témoin de chaleur résiduelle

Après l'arrêt d'une zone ou de la table de cuisson, les foyers sont toujours chauds. Le témoin de chaleur résiduelle indique ainsi la lettre H sur l'écran et le symbole disparaît lorsque le foyer est suffisamment refroidi.

Fonction booster et double booster

Le booster et double booster permettent de chauffer le foyer sélectionné de façon plus rapide. Si cette fonction est activée, la puissance est maximale (3000 W en double booster) pendant 10 minutes.



Cuisson automatique

En sélectionnant la puissance souhaitée puis la fonction "Cuisson automatique", la table active le booster afin d'accélérer la montée en température pour atteindre le niveau défini, avant de revenir au réglage initial.

Stop & go

Cette fonction interrompt toutes les activités de la table de cuisson et mémorise les paramètres pour les réactiver lorsque vous le souhaitez. Pratique pour s'absenter quelques temps entre deux préparations !



Table aspirante / cuisson

Maintien au chaud

Cette fonction règle la température du foyer à 70°C et maintient les plats au chaud jusqu'au moment de les servir. Ainsi, vous évitez les débordements et sur-cuissons de vos plats. La durée maximale du maintien au chaud est de 2 heures.



Table aspirante / aspiration

Fonction booster

En activant cette fonction, les graisses et odeurs les plus tenaces sont capturées : la hotte déclenche une aspiration à puissance maximale pendant 10 minutes.



Bridge ou bridge automatique

La fonction bridge permet d'utiliser les 2 foyers en même temps avec les mêmes réglages : vous disposez ainsi d'un grand foyer permettant de cuire les casseroles et autres ustensiles les plus larges. Le booster est également activable dans cette fonction.



Fonction arrêt différé

Pour un air assaini dans la cuisine, activez cette fonction : ainsi, la hotte continuera de fonctionner pendant 15 minutes après l'arrêt de la table de cuisson.



Fonction gril

La touche gril permet l'utilisation d'un accessoire de cuisson de type gril ou plancha dans les meilleures conditions en cuisinant sur le foyer bridge à la bonne température.



Fonction automatique

Cette fonction permet de lier la hotte à la table de cuisson. Plus la puissance de la table est élevée, plus l'aspiration de la hotte est puissante.



Détection intelligente

Lorsque vous positionnez une casserole sur un foyer, la zone est automatiquement sélectionnée sur le bandeau de commande. Il suffit ensuite de régler la puissance souhaitée.



Indicateur de saturation du filtre à graisses

Lorsque la hotte est allumée et la puissance réglée sur 0, l'écran affiche le nombre d'heures restantes avant la nécessité de nettoyer les filtres. Le nombre d'heures par défaut est 30 heures, mais il est possible d'ajuster ce paramètre.





Table aspirante
4 foyers induction avec hotte centrale


SCVH651AS | 2822 €*
—




Caractéristiques principales

Table de cuisson :
Commande par slider central et accès directs aux fonctions spéciales
9 puissances + double booster
Minuterie
Maintien au chaud
Bridge automatique
Fonction grill
Stop & Go
Cuisson automatique
Détection intelligente
Fonction automatique

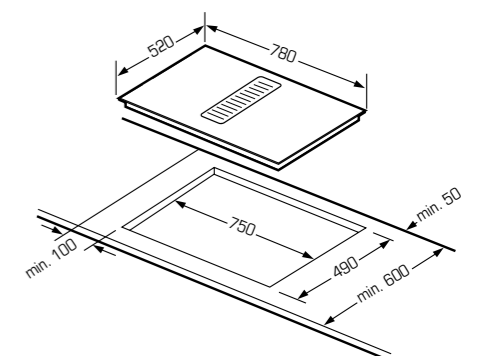
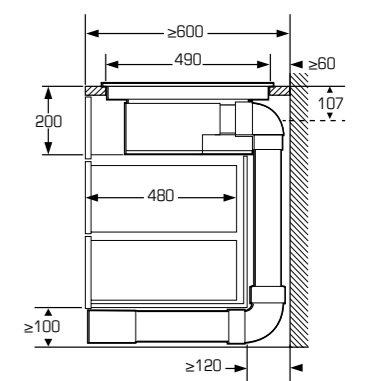
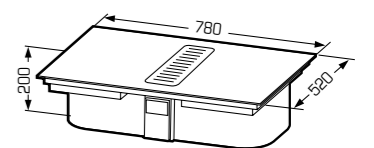
Puissance totale 7400 W

 2 x 210 x 190 mm
2100 W
Booster I : 2300 W,
Booster II : 3000 W

 2 x 210 x 190 mm
2100 W
Booster I : 2300 W,
Booster II : 3000 W

Hotte :
Classe énergétique A
Moteur EC, silencieux et efficace
Puissance d'aspiration : 499 m³/h
Niveau sonore : max 69 dB
9 puissances + double booster
Fonction arrêt différé
Dimensions : 78 x 52 cm
Indicateur de saturation des filtres à graisses

Installation possible en mode recyclage ou évacuation.
Un filtre à charbon AirClean est pré-installé dans le produit.
Recyclage : pour les accessoires optionnels, voir le tableau technique.
Évacuation : accessoires non fournis.



Tables de cuisson





Avec un design pensé pour rendre leur utilisation intuitive, les tables de cuisson Schneider offrent maîtrise, puissance de montée en température et sécurité au service de la passion culinaire.



Tables induction



3 types de commandes pour gérer vos cuissons de façon efficace

La collection de tables de cuisson Schneider dispose de 3 types de commandes intuitives pour régler la puissance du foyer :

- les touches sensibles avec un accès direct aux foyers.
- le slider central permet de régler la puissance en faisant glisser le doigt. Il est également possible de sélectionner une puissance en touchant l'endroit correspondant sur le slider.
- les multi sliders combinent les avantages des deux : la facilité d'utilisation du slider et l'accès direct au foyer en sélectionnant le slider correspondant.

Témoin de chaleur résiduelle

Cet indicateur de chaleur résiduelle, symbolisé par la lettre H, indique en fin de cuisson, que le foyer est encore chaud. Attendez que la zone soit complètement refroidie afin d'éviter les risques de brûlure.

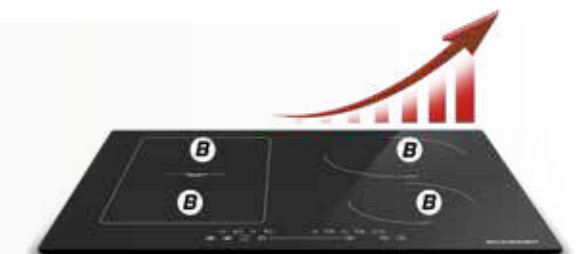


Une cuisson surveillée à la minute près

Chaque foyer est doté de la fonction minuterie pour vous assurer une cuisson précise à la minute près et faire en sorte que vos plats soient cuits à la perfection.

Pressé ? utilisez la fonction booster

Cuisez beaucoup plus rapidement grâce à la fonction Booster ! En l'activant, bénéficiez d'une montée en température plus rapide qu'en utilisation normale pour un gain de temps assuré.



Tablettes induction

Gardez vos plats à la bonne température

La fonction « maintien au chaud » permet de garder vos plats à la bonne température lorsque vos autres préparations ne sont pas prêtes, ou que vous devez attendre pour servir. Finie la tiédeur, bonjour les saveurs !



Une envie de plancha ?

Lorsque vous cuisinez avec un accessoire de type plancha ou barbecue sur votre table à induction, la fonction plancha règle la puissance idéale pour vous permettre de cuire vos viandes, poissons ou légumes de façon saine et savoureuse.



Grand foyer pour grandes quantités !

Besoin de cuisiner en grande quantité ? Grâce au grand foyer de 28 cm disponible sur les tables de cuissons Schneider, concoctez des plats dans des casseroles volumineuses le plus facilement du monde.



Une zone flexible pour petits ou grands plats

Résolument pratiques, les tables à induction Schneider sont flexibles, vous offrant deux zones de cuisson séparées ou une seule zone de 39,5 x 20 cm.

Table induction 60 cm

SCTI6042N5/1 | 647 €*



Caractéristiques principales

4 foyers induction dont 2 zones flexibles
Commande par multi sliders et touches sensibles
Minuterie 99 min
9 puissances
Sécurité enfants
Témoin de chaleur résiduelle
Arrêt automatique
Détecteur de récipients
Fonction plancha
Fonction maintien au chaud

Puissance totale : 7400 W

- Zones flexibles : 395 x 200 mm 2500W, Booster 3000 W
- 180 mm x 180 mm 2000 W, Booster 2600 W
- 180 mm x 180 mm 1500 W, Booster 2000 W
- 180 mm x 180 mm 2000 W, Booster 2600 W
- 180 mm x 180 mm, 1500 W, Boster 2000 W



Table induction 60 cm

SCTI6031N5/1 | 588 €*



Caractéristiques principales

3 foyers induction dont 1 zone flexible
Commande par multi slider
Fonction plancha
Fonction maintien au chaud
Minuterie 99 min
9 puissances
Sécurité enfants
Témoin de chaleur résiduelle
Arrêt automatique
Détecteur de récipients

Puissance totale : 7400 W

- Zone flexible : 395 x 200 mm 2500 W, Booster 3000 W
- 180 mm x 180 mm 2000 W, Booster 2600 W
- 180 mm x 180 mm 1500 W, Booster 2000 W
- Ø : 280 mm 2500 W, Booster 3600 W

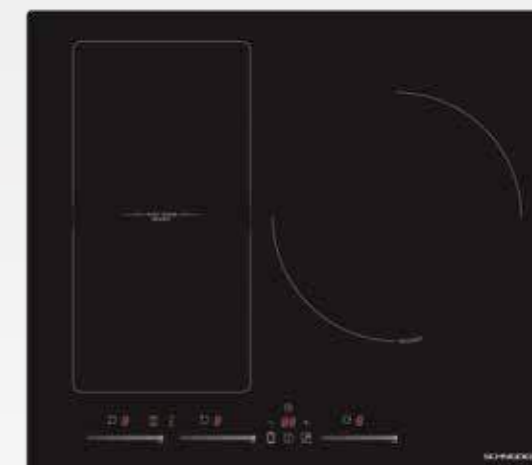


Table induction 60 cm

SCTI6041N3/1 | 530 €*



Caractéristiques principales

4 foyers induction dont 1 zone flexible
Commande par slider
Fonction plancha
Fonction maintien au chaud
Minuterie 99 min
9 puissances
Sécurité enfants
Témoin de chaleur résiduelle
Arrêt automatique
Détecteur de récipients

Puissance totale : 7400 W

- Zone flexible : 395 x 200 mm 2600 W, Booster 3000 W
- 180 mm x 180 mm 2000 W, Booster 2600 W
- 180 mm x 180 mm 1500 W, Booster 2000 W
- Ø : 210 mm 2000 W, Booster 2600 W
- Ø : 160 mm 1500 W, Booster 2000 W





Table induction 60 cm

SCTI6031N3/1 | 530 €*

Caractéristiques principales

- 3 foyers induction dont 1 zone flexible
- Commande par slider
- Fonction plancha
- Fonction maintien au chaud
- Minuterie 99 min
- Booster sur chaque foyer
- 9 puissances
- Sécurité enfants
- Témoin de chaleur résiduelle
- Arrêt automatique
- Détecteur de récipients

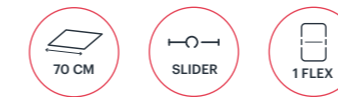


- Puissance totale : 7400 W
- Zone flexible : 395 x 200 mm
2500 W, Booster 3000 W
 - Ø : 180 mm x 180 mm
2000 W, Booster 2600 W
 - Ø : 180 mm x 180 mm
1500 W, Booster 2000 W
 - Ø : 280 mm
2500 W, Booster 3600 W



Table induction 70 cm

SCTI7041N3/1 | 530 €*



Caractéristiques principales

- 4 foyers induction dont 1 zone flexible
- Commande par slider
- Fonction plancha
- Fonction maintien au chaud
- Minuterie 99 min
- Booster sur chaque foyer
- 9 puissances
- Sécurité enfants
- Témoin de chaleur résiduelle
- Arrêt automatique
- Détecteur de récipients

- Puissance totale : 7400 W
- Zone flexible : 395 x 200 mm
2600W, Booster 3000 W
 - 180 mm x 180 mm
2000 W, Booster 2600 W
 - 180 mm x 180 mm
1500 W, Booster 2000 W
 - Ø : 210 mm
2000 W, Booster 2600 W
 - Ø : 160 mm
1500 W, Booster 2000 W



Table induction 80 cm

SCTI8041N3/1 | 765 €*



Caractéristiques principales

- 4 foyers induction dont 1 zone flexible
- Commande par multi sliders
- Fonction plancha
- Fonction maintien au chaud
- Minuterie 99 min
- Booster sur chaque foyer
- 9 puissances
- Sécurité enfants
- Témoin de chaleur résiduelle
- Arrêt automatique
- Détecteur de récipients

- Puissance totale : 7400 W
- Zone flexible : 395 x 200 mm
2500W, Booster 3000 W
 - 180 mm x 180 mm
2000 W, Booster 2600 W
 - 180 mm x 180 mm
1500 W, Booster 2000 W
 - Ø : 160 mm
1500 W, Booster 1800 W
 - Ø : 280 mm
2000 W, Booster 3000 W



Table induction 60 cm

SCTI6030N3/1 | 447 €*

Caractéristiques principales

- 3 foyers induction
- Commande par slider
- Fonction maintien au chaud
- Minuterie 99 min
- Booster sur chaque foyer
- 9 puissances
- Sécurité enfants
- Témoin de chaleur résiduelle
- Arrêt automatique
- Détecteur de récipients



- Puissance totale : 7400 W
- Ø : 180 mm
2000 W, Booster 2600 W
 - Ø : 160 mm
1500 W, Booster 2000 W
 - Ø : 280 mm
2500 W, Booster 3600 W



Table induction 60 cm

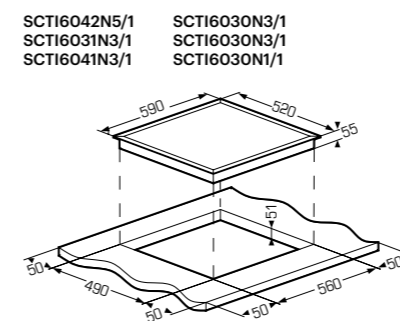
SCTI6030N1/1 | 388 €*

Caractéristiques principales

- 3 foyers induction
- Commande par touches sensibles
- Fonction maintien au chaud
- Minuterie 99 min
- Booster sur chaque foyer
- 9 puissances
- Sécurité enfants
- Témoin de chaleur résiduelle
- Arrêt automatique
- Détecteur de récipients



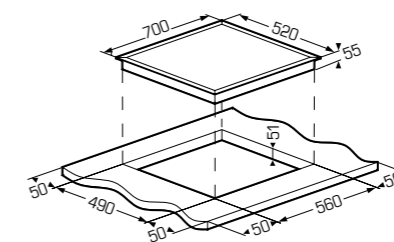
- Puissance totale : 7400 W
- Ø : 180 mm
2000 W, Booster 2600 W
 - Ø : 160 mm
1500 W, Booster 2000 W
 - Ø : 280 mm
2500 W, Booster 3600 W



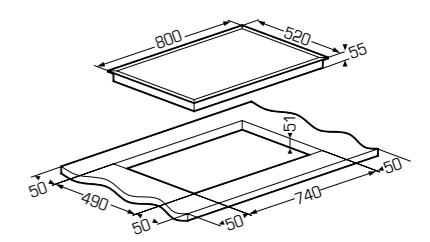
SCTI6042N5/1
SCTI6031N3/1
SCTI6041N3/1

SCTI6030N3/1
SCTI6030N3/1
SCTI6030N1/1

SCTI7041N3



SCTI8041N3



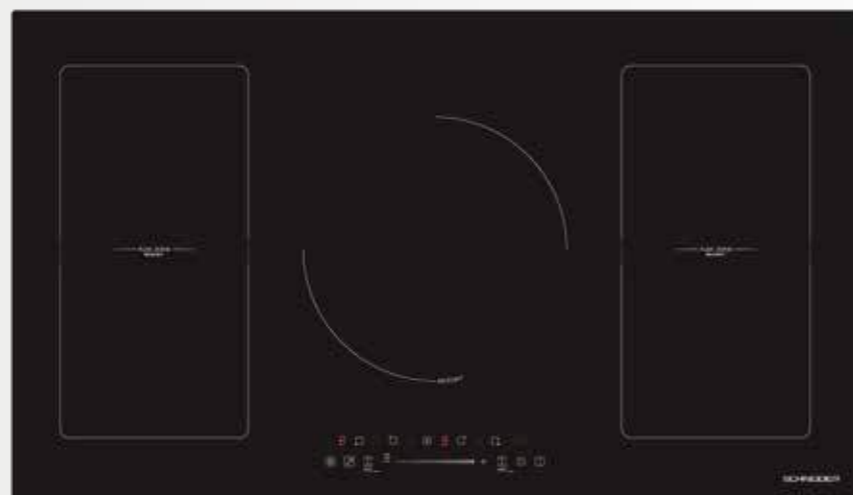


Table induction 90 cm

SCTI9528N3 | 882 €*

Caractéristiques principales

- 5 foyers induction dont 2 zones flexibles
- Commande par slider
- Fonction plancha
- Fonction maintien au chaud
- Minuterie 99 min
- Booster sur chaque foyer
- 9 puissances
- Sécurité enfants
- Témoin de chaleur résiduelle
- Arrêt automatique
- Détecteur de récipients



Puissance totale : 7400 W

Zones flexibles : 395 x 200 mm
2800W, Booster 3500 W

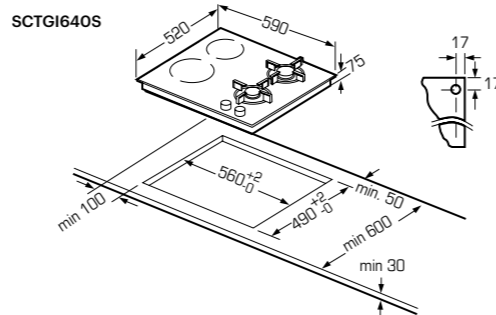
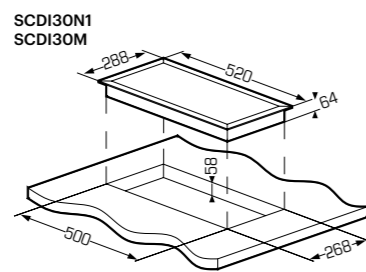
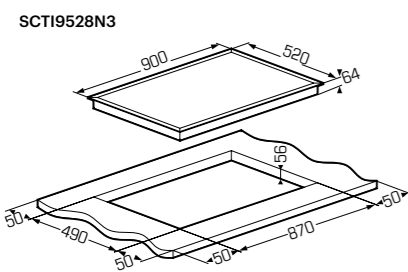
180 mm x 180 mm
2000 W, Booster 2600 W

180 mm x 180 mm
1500 W, Booster 2000 W

Ø : 280 mm
2300 W, Booster 3000 W

180 mm x 180 mm
2000 W, Booster 2600 W

180 mm x 180 mm
1500 W, Booster 2000 W



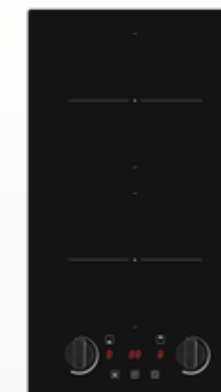
Domino induction

SCDI30M | 353 €*



Caractéristiques principales

- 2 foyers induction
 - Commandes par manettes et touches sensibles
 - Minuterie 99 min
 - Booster sur chaque foyer
 - 9 puissances
 - Sécurité enfants
 - Témoin de chaleur résiduelle
 - Arrêt automatique
 - Détecteur de récipients
- Puissance totale : 3500 W
- Ø : 180 mm
2000 W
 - Ø : 180 mm
1500 W



Domino induction

SCDI30N1 | 318 €*



Caractéristiques principales

- 2 foyers induction
 - Commande par touches sensibles
 - Fonction maintien au chaud
 - Minuterie 99 min
 - Booster sur chaque foyer
 - 9 puissances
 - Sécurité enfants
 - Témoin de chaleur résiduelle
 - Arrêt automatique
 - Détecteur de récipients
- Puissance totale : 3500 W
- Ø : 180 mm
1500 W, Booster 1800 W
 - Ø : 180 mm
2000 W, Booster 2300 W

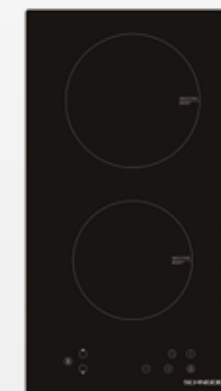


Table mixte gaz - induction

SCTGI640S | 647 €*



Caractéristiques principales Induction

- 2 foyers induction
- Commande par slider
- Minuterie 99 min
- Booster sur chaque foyer
- 9 puissances
- Sécurité enfants
- Témoin de chaleur résiduelle
- Arrêt automatique
- Détecteur de récipients

Puissance totale induction : 3500 W

Ø : 200 mm
2000 W / 2300 kW

Ø : 160 mm
1200 W / 1500 kW

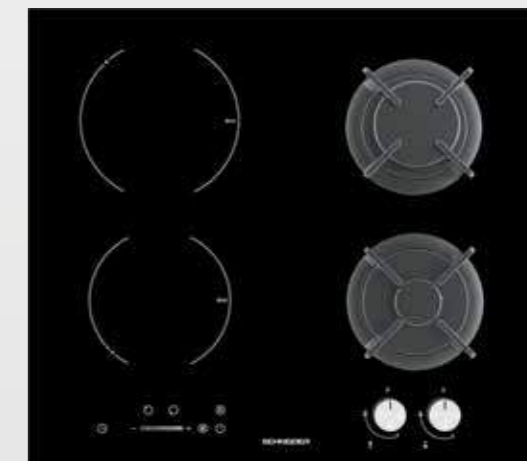
Caractéristiques principales Gaz

- 2 brûleurs gaz Sabaf
- Surface en verre
- Grilles en fonte, lavables au lave-vaisselle
- Allumage une main
- Sécurité par thermocouple
- Équipé pour le gaz naturel, injecteurs pour butane/propane livrés avec l'appareil

Puissance totale gaz : 4750 W

Brûleur rapide
3000 W

Brûleur normal
1750 W



Un brûleur sur-mesure pour vos woks

Idéal pour la cuisine au wok, le gaz permet de saisir les aliments tout en conservant leur croquant et leur saveur. Le brûleur wok de nos appareils atteint jusqu'à 3,8 kw et grâce à sa triple couronne, la chaleur se répartit de manière homogène sur toute la surface de cuisson de l'ustensile.



Esthétiques et rassurants

Très solides, nos supports en fonte assurent la stabilité de vos marmites, poêles et woks, tout en étant esthétiques et lavables au lave-vaisselle.

Allumage d'une main

Les manettes permettent non seulement de sélectionner la puissance souhaitée mais également d'allumer automatiquement les brûleurs de votre table de cuisson à gaz. En toute simplicité, allumez et réglez la flamme d'une seule main.



Cuisinez en tout sécurité

La fonction thermocouple vous assure une sécurité optimale puisqu'elle garantit un arrêt de l'arrivée de gaz si la flamme s'éteint.



Table verre gaz

SCTG741ACN | 471 €*



Caractéristiques principales

- 5 brûleurs gaz Sabaf dont 1 Wok
- Surface en verre
- Bandeau de commande en aluminium noir
- Grilles en fonte lavables au lave-vaisselle
- Allumage une main
- Sécurité par thermocouple
- Equipé pour le gaz naturel, injecteurs pour butane/propane livrés avec l'appareil
- Puissance de raccordement totale : 11300 W
- Brûleur normal : 1750 W
- Brûleur rapide : 3000 W
- Brûleur Wok : 3800 W
- Brûleur normal : 1750 W
- Brûleur économique : 1000W



Table verre gaz

SCTG640ACN | 353 €*

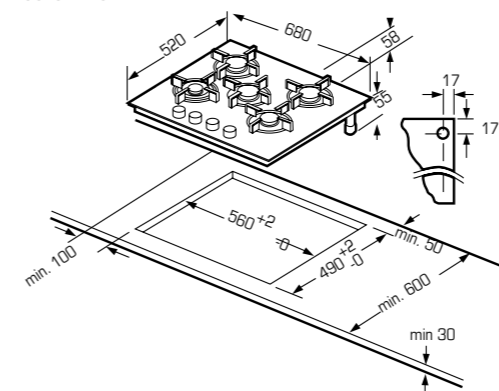


Caractéristiques principales

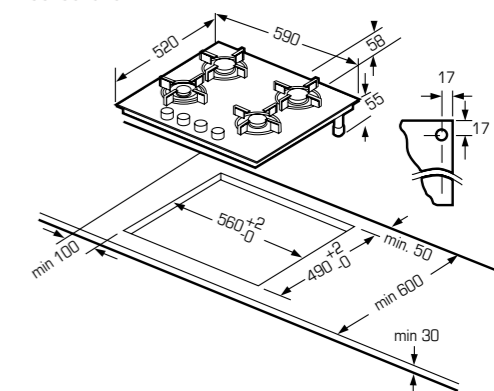
- 4 brûleurs gaz Sabaf
- Surface en verre
- Bandeau de commande en alu noir
- Grilles en fonte lavables au lave vaisselle
- Allumage une main
- Sécurité par thermocouple
- Equipé pour le gaz naturel, injecteurs pour butane/propane livrés avec l'appareil
- Puissance de raccordement totale : 7500 W
- Brûleur normal : 1750 W
- Brûleur normal : 1750 W
- Brûleur rapide : 3000 W
- Brûleur économique : 1000W



SCTG741ACN



SCTG640ACN



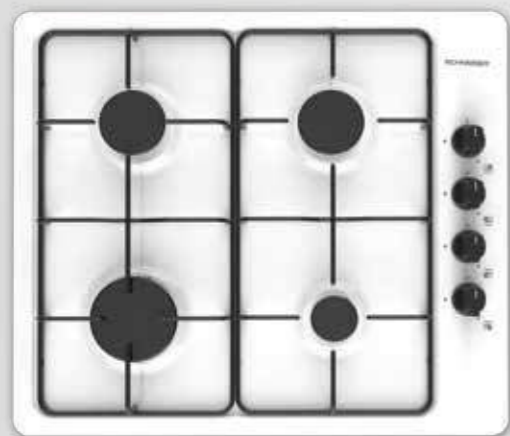


Table gaz émail 60 cm

SCTG6040B1 | 224 €*
SCTG6040N1 | 224 €*
SCTG6040X1 | 224 €*



Caractéristiques principales

- 4 brûleurs gaz Sabaf
- Surface en émail
- Grilles émaillées lavables au lave-vaisselle
- Allumage une main
- Sécurité par thermocouple
- Equipé pour le gaz naturel, injecteurs pour butane/propane livrés avec l'appareil

Puissance de raccordement totale : 7500 W

- Brûleur rapide : 3000 W
- Brûleur normal : 1750 W
- Brûleur normal : 1750 W
- Brûleur économique : 1000 W

Table gaz émail 60 cm

SCTG6040B1 | 224 €*
SCTG6040N1 | 224 €*
SCTG6040X1 | 224 €*



Caractéristiques principales

- 4 brûleurs gaz Sabaf
- Surface en émail
- Grilles émaillées lavables au lave-vaisselle
- Allumage une main
- Sécurité par thermocouple
- Equipé pour le gaz naturel, injecteurs pour butane/propane livrés avec l'appareil

Puissance de raccordement totale : 7500 W

- Brûleur rapide : 3000 W
- Brûleur normal : 1750 W
- Brûleur normal : 1750 W
- Brûleur économique : 1000 W

Table gaz inox 60 cm

SCTG6040B1 | 224 €*
SCTG6040N1 | 224 €*
SCTG6040X1 | 224 €*

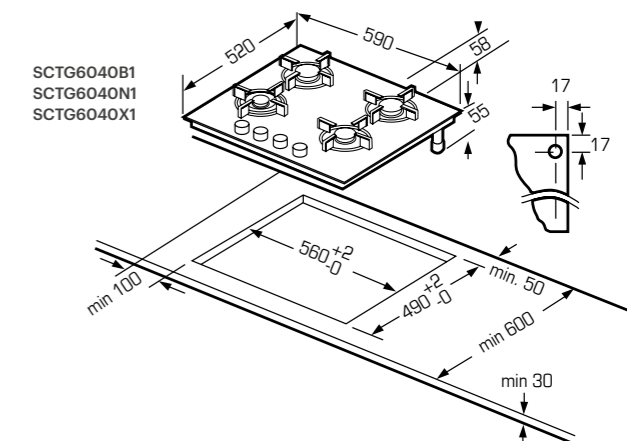


Caractéristiques principales

- 4 brûleurs gaz Sabaf
- Surface en inox
- Grilles émaillées lavables au lave-vaisselle
- Allumage une main
- Sécurité par thermocouple
- Equipé pour le gaz naturel, injecteurs pour butane/propane livrés avec l'appareil

Puissance de raccordement totale : 7500 W

- Brûleur rapide : 3000 W
- Brûleur normal : 1750 W
- Brûleur normal : 1750 W
- Brûleur économique : 1000 W



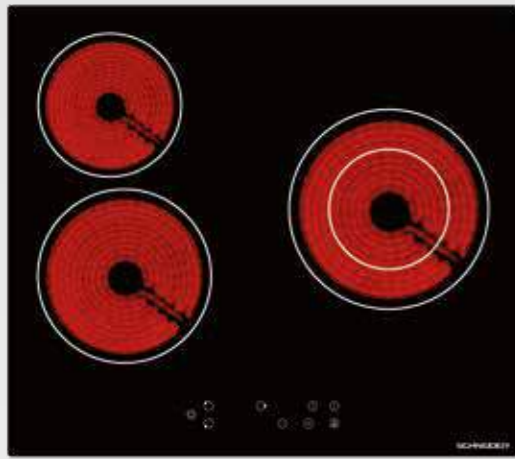


Table vitrocéramique

STV603 | 294 €*

Caractéristiques principales

3 foyers vitrocéramiques dont 1 double couronne

Commande par touches sensibles

Minuterie

9 puissances

Sécurité enfants

Témoin de chaleur résiduelle

Arrêt automatique



Puissance totale : 5200 W

Ø : 200 mm
1800 W

Ø : 165 mm
1200 W

Ø : 138 mm / 230 mm
1000 W / 2200 W

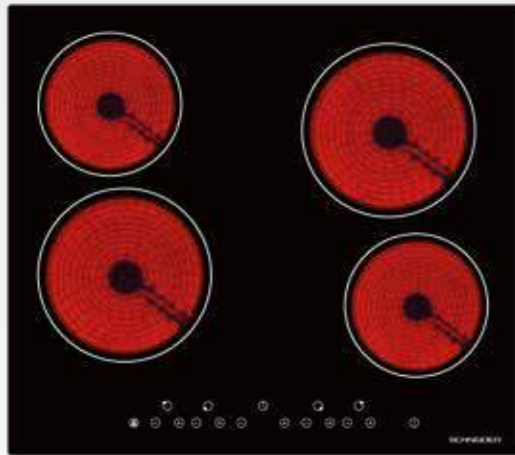


Table vitrocéramique

STV604 | 294 €*

Caractéristiques principales

4 foyers vitrocéramiques

Commande par touches sensibles

Minuterie

9 puissances

Sécurité enfants

Témoin de chaleur résiduelle

Arrêt automatique



Puissance totale : 6000 W

Ø : 200 mm
1800 W

Ø : 165 mm
1200 W

Ø : 200 mm
1800 W

Ø : 165 mm
1200 W

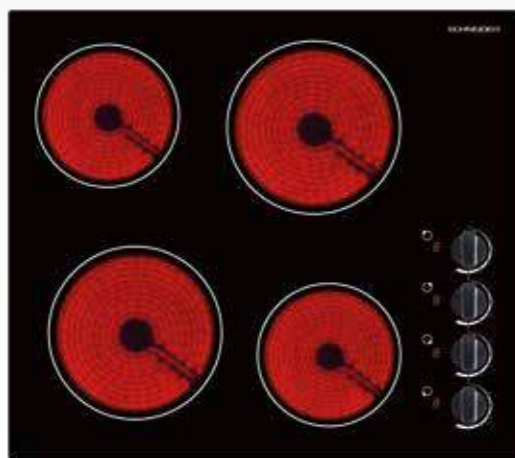


Table vitrocéramique

STV60M | 294 €*

Caractéristiques principales

4 foyers vitrocéramiques

Commande par manettes avec affichage digital de la puissance

7 puissances

Témoin de chaleur résiduelle

Arrêt automatique



Puissance totale : 6000 W

Ø : 200 mm
1800 W

Ø : 165 mm
1200 W

Ø : 200 mm
1800 W

Ø : 165 mm
1200 W

Domino vitrocéramique

SDV30M | 236 €*

Caractéristiques principales

2 foyers vitrocéramiques

Commande par manettes avec affichage digital de la puissance

7 puissances

Témoin de chaleur résiduelle

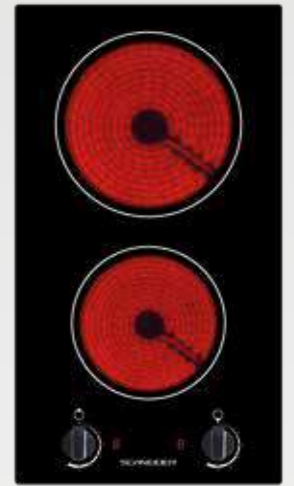
Arrêt automatique



Puissance totale : 3000 W

Ø : 165 mm
1200 W

Ø : 200 mm
1800 W



Domino vitrocéramique

SDV30S | 236 €*

Caractéristiques principales

2 foyers vitrocéramiques

Commande par touches sensibles

Minuterie

9 puissances

Sécurité enfants

Témoin de chaleur résiduelle

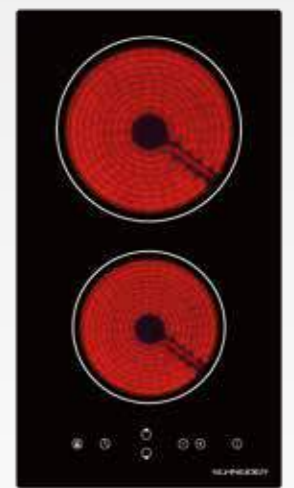
Arrêt automatique



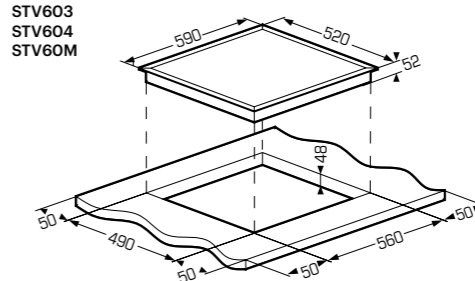
Puissance totale : 3000 W

Ø : 165 mm
1200 W

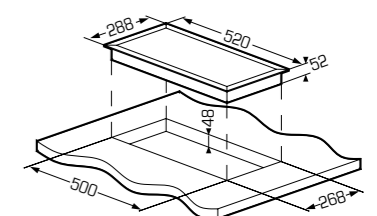
Ø : 200 mm
1800 W



STV603
STV604
STV60M



SDV30M
SDV30S



Hottes





Économiques en énergie, les hottes de cuisson Schneider combinent esthétique, performance d'aspiration et faible niveau sonore.



Hottes



Classe énergétique

Toutes les hottes décoratives sont classées A+++ ou A, avec des puissances jusqu'à 800 m³/h.

Efficaces en silence

Les hottes Schneider vous permettent d'assainir l'air de votre cuisine tout en conservant un niveau sonore qui allie confort et efficacité en cuisine.



Un air purifié

Anti-odeurs, les filtres à charbon Schneider seront les meilleurs alliés de vos hottes installées en mode recyclage. Déjà pré-installés, profitez d'un air pur dès la première cuisson !

Ouverture automatique

La hotte s'ouvre automatiquement en fonction de la vitesse sélectionnée pour optimiser l'aspiration.



Arrêt automatique

Toutes les hottes avec commande par touches sensibles disposent de la fonction arrêt différé. Ainsi, la hotte continue à aspirer les mauvaises odeurs quelques minutes après avoir appuyé sur la touche on/off pour un environnement encore plus sain.





Hotte décor murale

SCHD655AMN (60 cm) | 588 €*
SCHD955AMN (90 cm) | 647 €*



Caractéristiques principales

Fonctionnement en mode recyclage ou évacuation
Finition verre mat
Commande par touches électroniques
Débit d'air max 600 m³/h
Puissance du moteur : 165 W
Niveau sonore 67 dB (A)
3 vitesses
Éclairage LED, 2 x 1,5 W
3 filtres à graisses en aluminium
Filtres à charbon inclus
Clapet anti retour
Classe d'efficacité énergétique : A
Filtre charbon : 1.11.01.0004

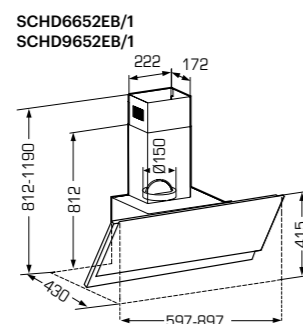
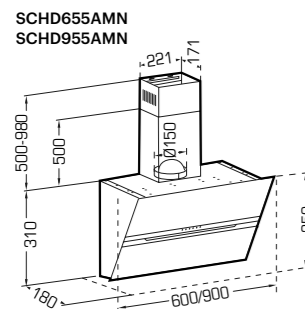
Hottes décor murales 60 & 90 cm

SCHD6652EB/1 (60 cm) | 530 €*
SCHD9652EB/1 (90 cm) | 588 €*



Caractéristiques principales

Fonctionnement en mode recyclage ou évacuation
Finition verre noir
Commande par touches sensibles
Moteur inverter BLDC
Fonction arrêt automatique
Débit d'air max 650 m³/h
Puissance du moteur : 70 W
Niveau sonore 57 dB (A)
3 vitesses + booster
Éclairage LED, 2 x 1,5 W
2 / 3 filtre à graisses en aluminium
Filtres à charbon inclus
Classe d'efficacité énergétique : A+++
Filtres à charbon de rechange : 1.11.01.0004



Hottes décor murales 60 & 90 cm

SCHD2A60EBV (60 cm) | 411 €*
SCHD2A90EBV (90 cm) | 470 €*



Caractéristiques principales

Fonctionnement en mode recyclage ou évacuation
Finition verre noir
Commande par touches sensibles
Fonction arrêt automatique
Débit d'air max 594 m³/h
Puissance du moteur : 165 W
Niveau sonore 65 dB (A)
3 vitesses
Éclairage LED, 2 x 1,5 W
1 filtre à graisses en aluminium
Filtres à charbon inclus
Classe d'efficacité énergétique : A
Filtres à charbon de rechange : 1.11.01.0004

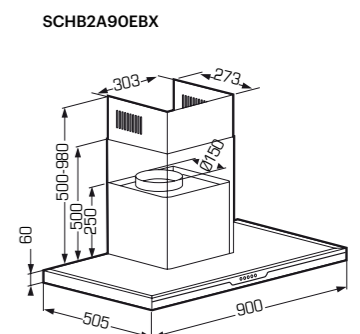
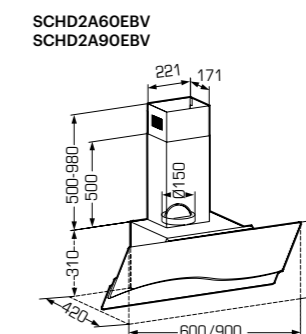
Hotte décor murale 90 cm

SCHB2A90EBX | 471€*



Caractéristiques principales

Fonctionnement en mode recyclage ou évacuation
Finition inox et verre noir
Commande par touches sensibles
Fonction arrêt automatique
Débit d'air max 647 m³/h
Puissance du moteur : 165 W
Niveau sonore 68 dB (A)
3 vitesses
Éclairage LED, 2 x 1,5 W
1 filtre à graisses en aluminium
Filtres à charbon inclus
Classe d'efficacité énergétique : A
Filtres à charbon de rechange : 1.11.01.0004





Hotte décor murale 90 cm

SCHB9612TB/1 | 530 €*
 SCHB96ANS (90 cm) | 530 €*
 SCHB96AFN (90 cm) | 470 €*
 SCHB96AFN (90 cm) | 470 €*
 SCHB96ANS (90 cm) | 530 €*
 SCHB96AFN (90 cm) | 470 €*
 SCHB96AFN (90 cm) | 470 €*
 SCHB96ANS (90 cm) | 530 €*
 SCHB96AFN (90 cm) | 470 €*



Caractéristiques principales

Fonctionnement en mode recyclage ou évacuation
 Finition inox et verre noir
 Commande par touches sensibles
 Moteur inverter BLDC
 Fonction arrêt automatique
 Débit d'air max 480 m³/h
 Puissance du moteur : 70 W
 Niveau sonore 57 dB (A)
 3 vitesses + booster
 Eclairage LED, 2 x 1,5 W
 3 filtre à graisses en aluminium
 Filtres à charbon inclus
 Classe d'efficacité énergétique : A+++
 Filtres à charbon de rechange : CU003556

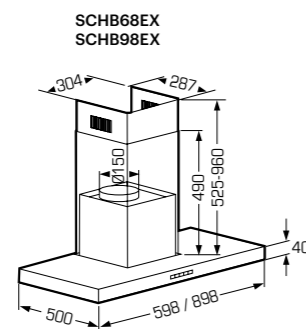
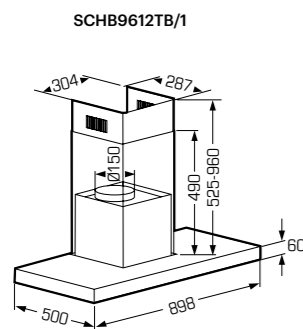
Hottes décor murales 60 & 90 cm

SCHB68EX (60 cm) | 411 €*
 SCHB98EX (90 cm) | 470 €*
 SCHB66AFN (60 cm) | 411 €*
 SCHB96AFN (90 cm) | 470 €*
 SCHB66AFN (60 cm) | 411 €*
 SCHB96AFN (90 cm) | 470 €*
 SCHB66AFN (60 cm) | 411 €*
 SCHB96AFN (90 cm) | 470 €*
 SCHB66AFN (60 cm) | 411 €*
 SCHB96AFN (90 cm) | 470 €*
 SCHB66AFN (60 cm) | 411 €*
 SCHB96AFN (90 cm) | 470 €*



Caractéristiques principales

Fonctionnement en mode recyclage ou évacuation
 Finition inox
 Commande par touches électroniques
 Débit d'air max 805 m³/h
 Puissance du moteur : 250 W
 Niveau sonore 65 dB (A)
 3 vitesses + booster
 Eclairage LED, 2 x 1,5 W
 2 / 3 filtre à graisses en aluminium
 Filtres à charbon inclus
 Classe d'efficacité énergétique : A
 Filtres à charbon de rechange : CU003556



Hottes décor murales 60 & 90 cm

SCHB66ANS (60 cm) | 471 €*
 SCHB96ANS (90 cm) | 530 €*
 SCHB66AFN (60 cm) | 411 €*
 SCHB96AFN (90 cm) | 470 €*
 SCHB66AFN (60 cm) | 411 €*
 SCHB96AFN (90 cm) | 470 €*
 SCHB66AFN (60 cm) | 411 €*
 SCHB96AFN (90 cm) | 470 €*
 SCHB66AFN (60 cm) | 411 €*
 SCHB96AFN (90 cm) | 470 €*



Caractéristiques principales

Fonctionnement en mode recyclage ou évacuation
 Finition inox et verre
 Commande par touches électroniques
 Débit d'air max 636 m³/h
 Puissance du moteur : 165 W
 Niveau sonore 65 dB (A)
 3 vitesses
 Eclairage LED, 2 x 1,5 W
 2 / 3 filtre à graisses en aluminium
 Filtres à charbon inclus
 Clapet anti retour
 Classe d'efficacité énergétique : A
 Filtre charbon : 1.11.01.0004

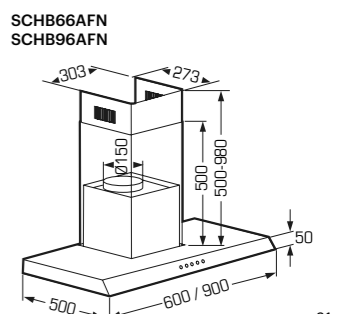
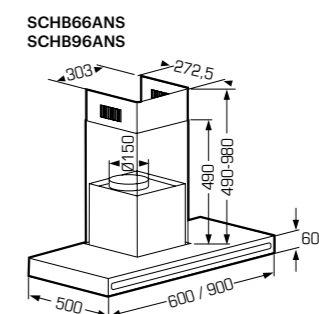
Hottes décor murales 60 & 90 cm

SCHB66AFN (60 cm) | 411 €*
 SCHB96AFN (90 cm) | 470 €*
 SCHB66AFN (60 cm) | 411 €*
 SCHB96AFN (90 cm) | 470 €*
 SCHB66AFN (60 cm) | 411 €*
 SCHB96AFN (90 cm) | 470 €*
 SCHB66AFN (60 cm) | 411 €*
 SCHB96AFN (90 cm) | 470 €*
 SCHB66AFN (60 cm) | 411 €*
 SCHB96AFN (90 cm) | 470 €*



Caractéristiques principales

Fonctionnement en mode recyclage ou évacuation
 Finition inox et verre
 Commande par touches électroniques
 Débit d'air max 636 m³/h
 Puissance du moteur : 165 W
 Niveau sonore 66 dB (A)
 3 vitesses
 Eclairage LED, 2 x 1,5 W
 2 filtre à graisses en aluminium
 Filtres à charbon inclus
 Clapet anti retour
 Classe d'efficacité énergétique : A
 Filtre charbon : 1.11.01.0004





Hotte îlot

SCHI9602AN | 706 €*



Caractéristiques principales

Fonctionnement en mode recyclage ou évacuation
 Commande par touches sensibles
 Fonction arrêt automatique
 Débit d'air max 602 m³/h
 Puissance du moteur : 165 W
 Niveau sonore 61 dB (A)
 3 vitesses
 Eclairage LED, 4 x 1,5 W
 3 filtres à graisses en aluminium
 Filtres à charbon inclus
 Classe d'efficacité énergétique : A
 Filtres à charbon de rechange :
 1.11.01.0009



Hotte îlot

SCHI6589AN | 588 €*



Caractéristiques principales

Fonctionnement en mode recyclage
 Commande par touches sensibles
 Fonction arrêt automatique
 Débit d'air max 589 m³/h
 Puissance du moteur : 165 W
 Niveau sonore 58 dB (A)
 3 vitesses
 Eclairage LED, 2 x 1,5 W
 1 filtre à graisses en aluminium
 Filtres à charbon inclus
 Classe d'efficacité énergétique : A
 Filtres à charbon de rechange :
 1.11.01.0004

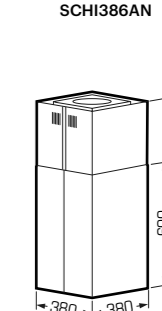
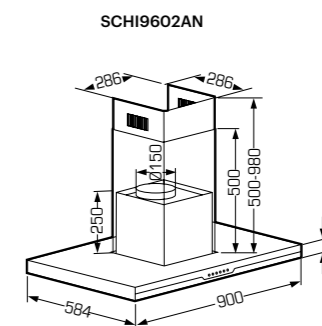
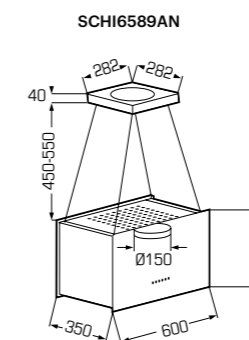
Hotte îlot

SCHI386AN | 706 €*



Caractéristiques principales

Touches mécaniques avec rétro éclairage
 Fonctionnement en mode recyclage
 Arrêt automatique
 Débit d'air max 521m³/h
 Niveau sonore 66 dB (A)
 3 vitesses
 Eclairage LED 2 x 1,5 W
 1 filtre à graisses en aluminium
 2 filtres à charbon inclus
 Design noir
 Classe d'efficacité énergétique A
 Dimensions : 38 x 38 cm
 Filtre charbon : 1.11.01.0004





Hotte télescopique

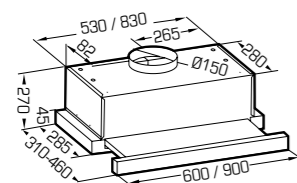
SCHT662AX (60 cm) | 236 €*
 SCHT962AX (90 cm) | 353 €*



Caractéristiques principales

Fonctionnement en mode recyclage ou évacuation
 Commande à bascule
 Débit d'air max 620 m³/h
 Puissance du moteur : 165 W
 Niveau sonore 68 dB (A)
 2 vitesses
 Éclairage LED, 2 x 2 W
 2 filtres à graisses en aluminium
 Filtres à charbon inclus
 Classe d'efficacité énergétique : A
 Filtres à charbon de rechange : 1.11.01.0004

SCHT662AX
 SCHT962AX



Hotte télescopique

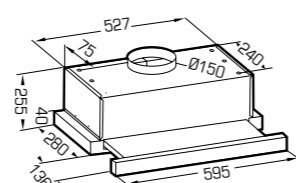
SCHT6044CX (inox) | 200 €*
 SCHT6044CN (noir) | 200 €*



Caractéristiques principales

Fonctionnement en mode recyclage ou évacuation
 Commande par curseur
 Débit d'air max 440 m³/h
 Puissance du moteur : 105 W
 Niveau sonore 63 dB (A)
 3 vitesses
 Éclairage LED, 1 x 1,5 W
 2 filtres à graisses en aluminium
 Filtres à charbon inclus
 Classe d'efficacité énergétique : C
 Filtres à charbon de rechange : CU003556

SCHT6044CX
 SCHT6044CN



Hotte télescopique

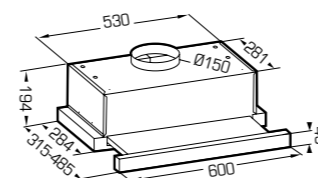
SCHT635CS | 189 €*



Caractéristiques principales

Fonctionnement en mode recyclage ou évacuation
 Hotte télescopique inox
 Commande mécanique par curseur
 Débit d'air max 294 m³/h
 3 vitesses
 Éclairage LED 1 x 2,5 W
 Niveau sonore 64 dB
 Filtres à graisses en aluminium
 Filtres à charbon fournis
 Classe d'efficacité énergétique C
 Puissance moteur 65 W
 Filtres à charbon de rechange : 1.11.01.0005

SCHT635CS



Hotte télescopique

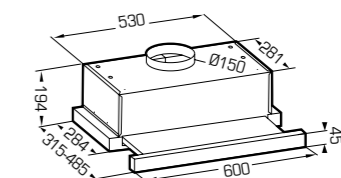
SCHT635CN | 189 €*



Caractéristiques principales

Fonctionnement en mode recyclage ou évacuation
 Hotte télescopique noire
 Commande mécanique par curseur
 Débit d'air max 294 m³/h
 3 vitesses
 Éclairage LED 1 x 2,5 W
 Niveau sonore 64 dB
 Filtres à graisses en aluminium
 Filtres à charbon fournis
 Classe d'efficacité énergétique C
 Puissance moteur 65 W
 Filtres à charbon de rechange : 1.11.01.0005

SCHT635CN





Groupe filtrant

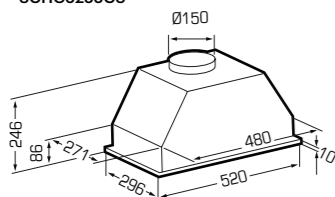
SCHG5255CS | 200 €*



Caractéristiques principales

Fonctionnement en mode recyclage ou évacuation
 Groupe filtrant inox
 Commande mécanique par boutons
 Débit d'air max 447 m³/h
 3 vitesses
 Eclairage LED 1 x 2,5W
 Niveau sonore 60dB
 Filtres à graisses en aluminium
 Filtres à charbon fournis
 Classe d'efficacité énergétique C
 Puissance moteur 100W
 Filtres à charbon de rechange : 1.11.01.0004

SCHG5255CS



Groupe filtrant

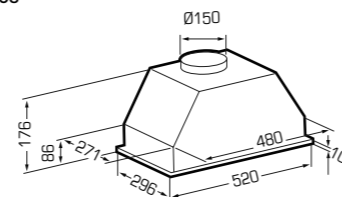
SCGA310S | 189 €*



Caractéristiques principales

Fonctionnement en mode recyclage ou évacuation
 Groupe filtrant inox
 Commande mécanique par boutons
 Débit d'air max 301 m³/h
 3 vitesses
 Eclairage LED 1 x 2,5W
 Niveau sonore 64dB
 Filtres à graisses en aluminium
 Filtres à charbon fournis
 Classe d'efficacité énergétique C
 Puissance moteur 100W
 Filtres à charbon de rechange : 1.11.01.0004

SCGA310S



Hotte casquette

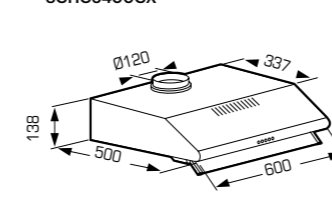
SCHC6400CX | 153 €*



Caractéristiques principales

Fonctionnement en mode recyclage ou évacuation
 Commande par touches mécaniques
 Débit d'air max 400 m³/h
 Puissance du moteur : 2 x 95 W
 Niveau sonore 65 dB (A)
 3 vitesses
 Éclairage LED, 2 x 2W
 2 filtres à graisse en aluminium
 Filtres à charbon inclus
 Classe d'efficacité énergétique : D
 Filtres à charbon de rechange : 1.11.01.0003

SCHC6400CX



Hotte casquette

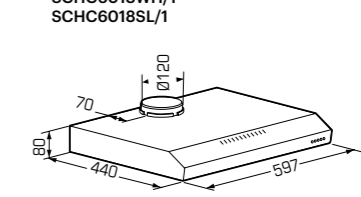
SCHC6018WH/1 (blanc) | 106 €*
 SCHC6018SL/1 (silver) | 106 €*



Caractéristiques principales

Fonctionnement en mode recyclage ou évacuation
 Commande à bascule
 Débit d'air max 199,2 m³/h
 Puissance du moteur : 100 W
 Niveau sonore 61 dB (A)
 2 vitesses
 Éclairage LED, 1 x 1,5 W
 1 filtre à graisse acrylique
 Filtre à charbon inclus
 Classe d'efficacité énergétique : B
 Filtres à charbon de rechange : CU003974

SCHC6018WH/1
 SCHC6018SL/1



Lave-vaisselle





Silencieux et d'une grande modularité, nos appareils se démarquent également par leurs performances énergétiques, un véritable atout qui facilite le quotidien tout en préservant l'environnement.



Lave-vaisselle



Installation classique



Installation avec charnière à glissière



Choisissez la façade que vous souhaitez

Grâce aux charnières à glissières, l'habillage coulisse sur la porte du lave-vaisselle. Ainsi, il est possible d'installer des façades jusqu'à une hauteur de 800 mm. Cela permet de réduire la hauteur de la plinthe sans qu'il n'y ait d'obstacles lors de l'ouverture du lave-vaisselle. C'est également la solution idéale pour l'installation du lave-vaisselle en hauteur, grâce à un interstice minimum.

Installation en hauteur

Tous les lave-vaisselle de la gamme Schneider peuvent être installés en hauteur. Ainsi, vous évitez de vous baisser pour ranger la lave-vaisselle.



100% modularité

Le panier supérieur de nos lave-vaisselle est réglable en hauteur, sur 2 positions. Même complètement chargé, le panier s'adapte à vos besoins et à votre vaisselle (casseroles, grandes assiettes, wok...).



Triple filtre auto-nettoyant

Nos lave-vaisselle sont dotés du triple filtre auto-nettoyant : un système de filtration qui recycle en permanence l'eau de lavage, garantissant des consommations d'eau réduites.



Anticipez grâce au départ différé

Grâce à la fonction Départ différé, vous avez le choix de programmer votre cycle de lavage jusqu'à 24h à l'avance afin de l'adapter au mieux à votre emploi du temps ou de profiter des tarifs heures creuses.

Maîtrisez vos cycles de lavage

Grâce à un point lumineux blanc au sol, sachez à tout moment si votre lave-vaisselle est encore en route ou si la vaisselle est prête à être rangée.



Grande hauteur 86 cm et éclairage intérieur

Le gain de place dans le panier inférieur permet de laver des grandes assiettes jusqu'à 33 cm de diamètre. Les modèles grande hauteur possèdent jusqu'à 4 lumières LED qui améliorent la visibilité dans l'ensemble du lave-vaisselle.



Fonction auto stop

Pour une économie d'énergie, le lave-vaisselle s'éteint 15 min. après la fin du programme si aucune commande n'est déclenchée par l'utilisateur.

Une cuve en inox pour une haute résistance

Tous nos lave-vaisselle possèdent une cuve inox : résistant et non oxydable, ce matériau confère une plus longue durée de vie à votre appareil.



Tiroir à couverts amovible

Les modèles avec tiroir à couverts permettent de gagner de la place pour les grands ustensiles et assiettes dans le panier inférieur et ainsi de laver 14 couverts en même temps. Amovible, il peut se poser sur le plan de travail pour vider le lave-vaisselle plus facilement.



Ouverture automatique

A la fin du cycle de séchage, le lave-vaisselle s'entre-ouvre pour laisser l'humidité restante s'échapper. Pour un meilleur résultat de séchage sans consommation d'énergie additionnelle.





Lave-vaisselle tout intégrable

SCLT6842CB | 941 €*
 SCLT6847DB | 764 €*
 SCDWF442CC/1 | 765 €*
 SCDWF444DS/1 | 765 €*
 SCLT6842CB | 941 €*
 SCLT6847DB | 764 €*
 SCDWF442CC/1 | 765 €*
 SCDWF444DS/1 | 765 €*



Caractéristiques principales

- 16 couverts
- XXL : hauteur 85,7 cm
- Eclairage intérieur, 4 x LED
- Tiroir à couverts
- Display sur la tranche
- Moteur à induction
- Ouverture automatique de la porte en fin de cycle
- Classe énergétique : C
- Niveau sonore 42 dB
- Consommation d'eau : 9,5 litres / cycle
- 8 programmes : auto, intensif, universel, éco, rapide, verre, rinçage, 1 heure
- Option Séchage extra
- Départ différé 1-24 h
- Option demi-charge
- Paniers avec picots rabattables
- Panier supérieur réglable en hauteur

Confort et sécurité

- Sécurité anti-débordement
- Indicateur de niveau de sel
- Indicateur de niveau de liquide de rinçage
- Affichage du temps restant
- Pieds ajustables
- Distributeur de détergent automatique

Lave-vaisselle tout intégrable



Caractéristiques principales

- 16 couverts
- XXL : hauteur 85,7 cm
- Eclairage intérieur, 2 x LED
- Tiroir à couverts
- Display sur la tranche
- Ouverture automatique de la porte en fin de cycle
- Classe énergétique : D
- Niveau sonore 47 dB
- Consommation d'eau : 9,5 litres / cycle
- 4 programmes : intensif, éco, 90 minutes, rapide
- Départ différé 3/6/9/12 h
- Option demi-charge
- Paniers avec picots rabattables
- Panier supérieur réglable en hauteur

Confort et sécurité

- Sécurité anti-débordement
- Indicateur de niveau de sel
- Indicateur de niveau de liquide de rinçage
- Pieds ajustables
- Distributeur de détergent automatique

Lave-vaisselle tout intégrable



Caractéristiques principales

- 14 couverts
- Tiroir à couverts
- Display sur la tranche
- Moteur à induction
- Ouverture automatique de la porte en fin de cycle
- Classe énergétique : B
- Niveau sonore 42 dB
- Consommation d'eau : 9,8 litres / cycle
- 8 programmes : auto, intensif, universel, éco, 90 minutes, rapide, verre, rinçage
- Option Séchage extra
- Option Turbo Speed +
- Départ différé 1-24 h
- Option demi-charge
- Paniers avec picots rabattables
- Panier supérieur réglable en hauteur

Confort et sécurité

- Sécurité anti-débordement
- Indicateur de niveau de sel
- Indicateur de niveau de liquide de rinçage
- Affichage du temps restant
- Pieds ajustables
- Distributeur de détergent automatique

Lave-vaisselle tout intégrable

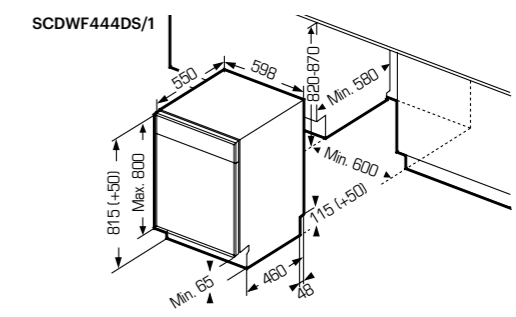
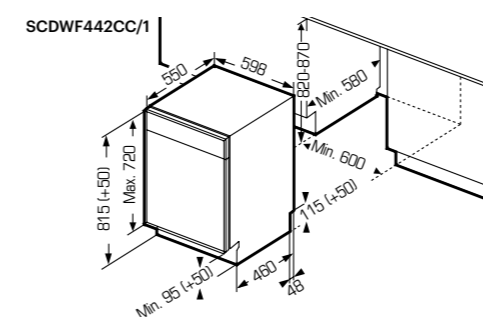
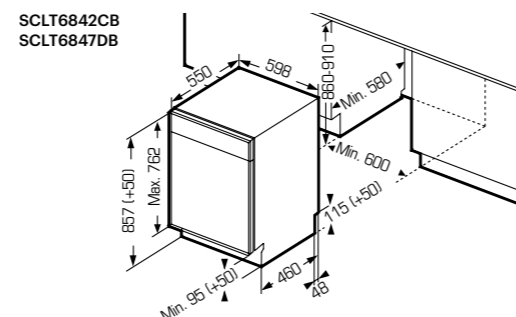


Caractéristiques principales

- 14 couverts
- Tiroir à couverts
- Display sur la tranche
- Ouverture automatique de la porte en fin de cycle
- Classe énergétique : C
- Niveau sonore 44 dB
- Charnières à glissières
- Consommation d'eau : 9,8 litres / cycle
- 8 programmes : auto, intensif, universel, éco, 90 minutes, rapide, verre, rinçage
- Option Séchage extra
- Départ différé 1-24 h
- Option demi-charge
- Paniers avec picots rabattables
- Panier supérieur réglable en hauteur

Confort et sécurité

- Sécurité anti-débordement
- Indicateur de niveau de sel
- Indicateur de niveau de liquide de rinçage
- Affichage du temps restant
- Pieds ajustables
- Distributeur de détergent automatique





Lave-vaisselle tout intégrable

SCDW644DIC/1 | 741 €*
 * hors taxes

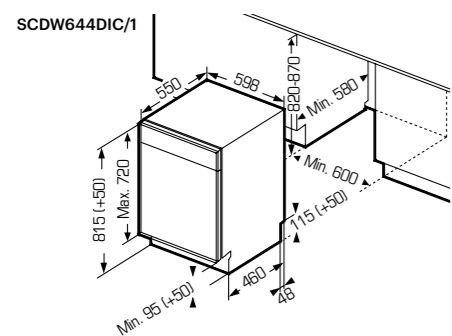


Caractéristiques principales

- 14 couverts
- Tiroir à couverts
- Display sur la tranche
- Classe énergétique : C
- Niveau sonore 44 dB
- Info LED : point lumineux au sol qui indique quand le lave-vaisselle est en marche
- Consommation d'eau : 9,8 litres / cycle
- 8 programmes : auto, intensif, universel, éco, 90 minutes, rapide, verre, rinçage
- Option Séchage extra
- Option Turbo Speed +
- Départ différé 1-24 h
- Option demi-charge
- Paniers avec picots rabattables
- Panier supérieur réglable en hauteur

Confort et sécurité

- Sécurité anti-débordement
- Indicateur de niveau de sel
- Indicateur de niveau de liquide de rinçage
- Affichage du temps restant
- Pieds ajustables
- Distributeur de détergent automatique



Lave-vaisselle tout intégrable

SCDW644DCU/1 | 706 €*
 * hors taxes

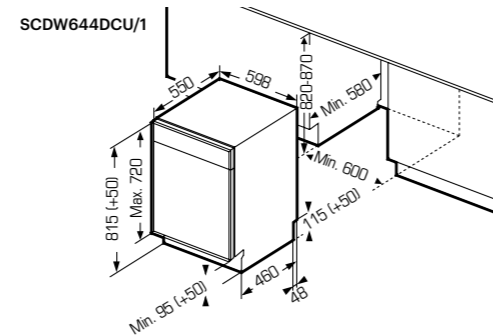


Caractéristiques principales

- 14 couverts
- Tiroir à couverts
- Display sur la tranche
- Classe énergétique : C
- Niveau sonore 44 dB
- Consommation d'eau : 9,8 litres / cycle
- 8 programmes : auto, intensif, universel, éco, 90 minutes, rapide, verre, rinçage
- Option Séchage extra
- Option Turbo Speed +
- Départ différé 1-24 h
- Option demi-charge
- Paniers avec picots rabattables
- Panier supérieur réglable en hauteur

Confort et sécurité

- Sécurité anti-débordement
- Indicateur de niveau de sel
- Indicateur de niveau de liquide de rinçage
- Affichage du temps restant
- Pieds ajustables
- Distributeur de détergent automatique



Lave-vaisselle tout intégrable

SCDW644D00/1 | 671 €*
 * hors taxes

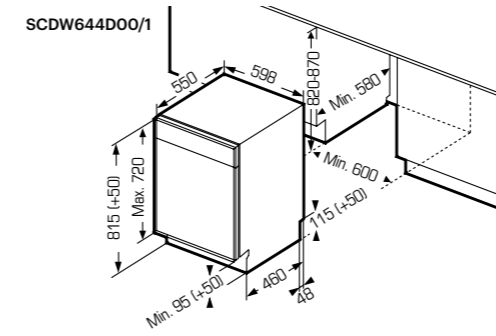


Caractéristiques principales

- 14 couverts
- Display sur la tranche
- Classe énergétique : C
- Niveau sonore 44 dB
- Consommation d'eau : 9,8 litres / cycle
- 6 programmes : Intensif, universel, éco, 90 minutes, rapide, verre
- Départ différé 1-24 h
- Option demi-charge
- Paniers avec picots rabattables
- Panier supérieur réglable en hauteur

Confort et sécurité

- Sécurité anti-débordement
- Indicateur de niveau de sel
- Indicateur de niveau de liquide de rinçage
- Affichage du temps restant
- Pieds ajustables
- Distributeur de détergent automatique



Lave-vaisselle tout intégrable

SCLT6247G | 647 €*
 * hors taxes

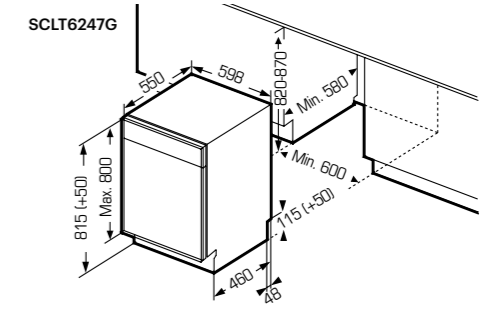


Caractéristiques principales

- 12 couverts
- Classe énergétique : E
- Niveau sonore 47 dB
- Charnières à glissières
- Consommation d'eau : 11 litres / cycle
- 4 programmes : intensif, éco, 90 minutes, rapide
- Départ différé 3/6/9/12 h
- Option demi-charge
- Paniers avec picots rabattables
- Panier supérieur réglable en hauteur

Confort et sécurité

- Sécurité anti-débordement
- Indicateur de niveau de sel
- Indicateur de niveau de liquide de rinçage
- Pieds ajustables
- Distributeur de détergent automatique





Lave-vaisselle tout intégrable

SCLT6247X0 | 588 €*
 * hors taxes

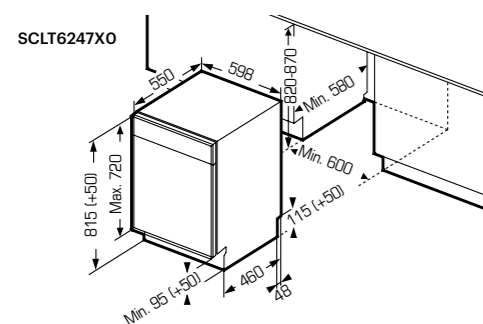


Caractéristiques principales

- 12 couverts
- Display sur la tranche
- Classe énergétique : E
- Niveau sonore 47 dB
- Consommation d'eau : 11 litres / cycle
- 4 programmes : intensif, éco, 90 minutes, rapide
- Départ différé 3/6/9/12 h
- Option demi-charge
- Paniers avec picots rabattables
- Panier supérieur réglable en hauteur

Confort et sécurité

- Sécurité anti-débordement
- Indicateur de niveau de sel
- Indicateur de niveau de liquide de rinçage
- Pieds ajustables
- Distributeur de détergent automatique



Lave-vaisselle tout intégrable

SCLT5044DG | 706 €*
 * hors taxes

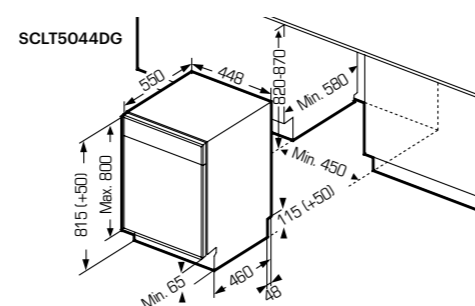


Caractéristiques principales

- 10 couverts
- Tiroir à couverts
- Display sur la tranche
- Ouverture automatique de la porte en fin de cycle
- Classe énergétique : D
- Niveau sonore 44 dB
- Charnières à glissières
- Consommation d'eau : 10 litres / cycle
- 5 programmes : auto, intensif, éco, 90 minutes, rapide
- Départ différé 1-24 h
- Option demi-charge
- Paniers avec picots rabattables
- Panier supérieur réglable en hauteur

Confort et sécurité

- Sécurité anti-débordement
- Indicateur de niveau de sel
- Indicateur de niveau de liquide de rinçage
- Pieds ajustables
- Distributeur de détergent automatique



Lave-vaisselle tout intégrable

SCLT5947EG | 647 €*
 * hors taxes

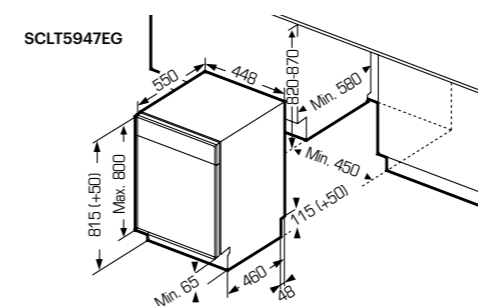


Caractéristiques principales

- 9 couverts
- Display sur la tranche
- Classe énergétique : E
- Niveau sonore 47 dB
- Charnières à glissières
- Consommation d'eau : 9 litres / cycle
- 5 programmes : auto, intensif, éco, 90 minutes, rapide
- Départ différé 1-24 h
- Option demi-charge
- Paniers avec picots rabattables
- Panier supérieur réglable en hauteur

Confort et sécurité

- Sécurité anti-débordement
- Indicateur de niveau de sel
- Indicateur de niveau de liquide de rinçage
- Pieds ajustables
- Distributeur de détergent automatique



Lave-vaisselle tout intégrable

SCDW504D00/1 | 647 €*
 * hors taxes

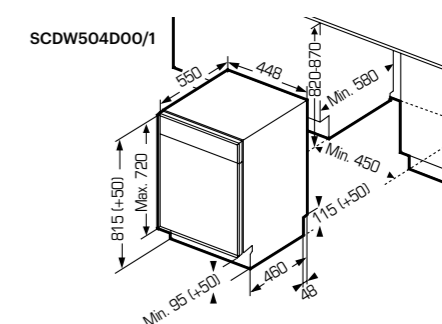


Caractéristiques principales

- 10 couverts
- Display sur la tranche
- Classe énergétique : C
- Niveau sonore 44 dB
- Consommation d'eau : 8,5 litres / cycle
- 8 programmes : auto, intensif, universel, éco, 90 minutes, rapide, verre, rinçage
- Départ différé 1-24 h
- Option demi-charge
- Paniers avec picots rabattables
- Panier supérieur réglable en hauteur

Confort et sécurité

- Sécurité anti-débordement
- Indicateur de niveau de sel
- Indicateur de niveau de liquide de rinçage
- Pieds ajustables
- Distributeur de détergent automatique



Lave-linge





Les lave-linge Schneider ne sont pas seulement performants par leurs fonctions, ils sont également économes en énergie, silencieux et solides dans le temps.



Lave-linge

Des lave-linge peu énergivores

Le système de capacité variable automatique qui permet d'adapter la consommation d'eau et d'électricité à la quantité de linge, le moteur Inverter plus économique et silencieux, et les programmes dédiés selon les différents besoins sont autant d'avantages qui permettent un usage économique et écoresponsable des lave-linge Schneider.



1h - lavage & séchage

Avec notre lavante-séchante intégrable, lavez et séchez des petites quantités de linge en seulement 1 heure !

Programme favori

Une fois les différentes options du cycle de lavage choisies, il est possible de les mémoriser très simplement en actionnant la touche favoris. Ainsi, les paramètres du cycle de lavage le plus souvent utilisés seront activés d'une simple pression.



Aubes & tambour

Les aubes en forme de « S » et la surface en cristaux du tambour génèrent des mouvements du tambour permettant d'avoir de parfaits résultats de lavage tout en prenant soin du linge.

Rapide

Pour des petites quantités, le programme rapide permet d'avoir du linge propre en seulement 15 minutes tout en réduisant la consommation énergétique.





Coton 90°

Très résistante, les fibres du coton supportent des températures de lavage élevées. Ce programme est spécialement conçu pour l'élimination des micro-organismes pouvant s'accumuler dans le linge de maison (serviettes, draps, torchons de cuisine...). Il est adapté au linge blanc ou ne pouvant pas déteindre.



Détection antibalourd

Pour une stabilité optimale de la machine, la détection antibalourd adapte automatiquement la vitesse d'essorage en fonction de la position du linge dans le tambour.



Départ différé jusqu'à 24h

Cette option permet de programmer le cycle de lavage ou séchage en amont. Ainsi le linge est propre et sec à l'heure souhaitée.



Moteur inverter

Fonctionnant à l'aide d'un champ magnétique, ce moteur Inverter est muni d'un système d'entraînement direct du tambour, limitant les vibrations et les frottements mécaniques. Ce principe permet une usure moins importante et allonge la durée de vie de l'appareil. Ainsi, il est jusqu'à 30% plus silencieux qu'un moteur classique, car les frictions de résistances mécaniques sont supprimées, et permet de réduire la consommation d'énergie de 25%.

Laine

Le programme dédié prend soin des textiles en laine en leur permettant de garder leur douceur et brillance.



Lave-linge intégrable

SCWMI814/1 | 799 €*



Caractéristiques principales

- Capacité lavage 8 kg
- Vitesse d'essorage max 1400 tr/min
- Programmeur électronique
- Affichage LED blanc
- 16 programmes : Intensif, Coton, ECO 40-60, 20°, Rapide 15', Rapide 45', Rinçage & Essorage, Bébé, Sports, Synthétique, Mix, Délicat, Laine, Jeans, Essorage, Favoris
- Départ différé 0 - 24h
- Prélavage
- Rinçage extra
- Températures : Froid / 20°C / 30°C / 40°C / 60°C / 90°C
- Moteur Inverter
- Détection antibalourd
- Détection mousse
- Signal sonore fin de programme
- Pieds réglables

Informations techniques

Classe énergétique lavage : A

Lavante-séchante intégrable

SCWDI8614 | 1035 €*

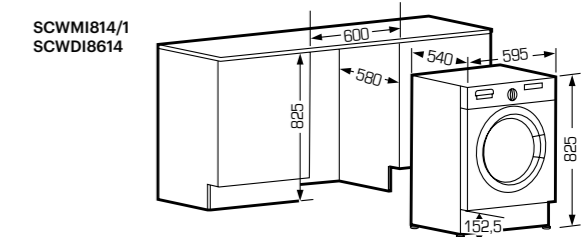


Caractéristiques principales

- Capacité lavage 8 kg / séchage 6 kg
- Vitesse d'essorage max 1400 tr/min
- Programmeur électronique
- Affichage LED blanc
- 16 programmes : Intensif, Coton, ECO 40-60, 20°, Rapide 15', Rinçage & Essorage, Bébé, Sports, Mix, Laine, Jeans, Essorage, Favoris, Lavage & Séchage, Lavage & Séchage 1h, Séchage
- Départ différé 0 - 24h
- Prélavage
- Rinçage extra
- Températures : Froid / 20°C / 30°C / 40°C / 60°C / 90°C
- Moteur Inverter
- Détection antibalourd
- Détection mousse
- Signal sonore fin de programme
- Pieds réglables

Informations techniques

Classe énergétique lavage et séchage : E
Classe énergétique lavage : B



Froid



Réfrigérateurs



Avec une large gamme de réfrigérateurs et de congélateurs, Schneider propose des solutions pour tous les types de cuisine : intégrable ou pose-libre, petite ou grande capacité, contemporaine ou vintage...



Froid no frost

La technologie No Frost réduit l'humidité à l'intérieur de l'appareil : le froid est sec et circule de manière homogène pour refroidir uniformément et rapidement tous les aliments. L'entretien de votre appareil s'en trouve également facilité : plus besoin de dégivrer votre congélateur, tout se fait automatiquement.

Froid brassé

Avec un combiné doté d'un système de ventilation brassé, stockez les aliments où vous le souhaitez car la température reste homogène dans tous les compartiments. Moins énergivore qu'un appareil classique, le froid brassé permet de conserver les propriétés nutritives des aliments grâce à un taux d'humidité équilibré.



Technologie twin

Cette technologie allie le froid brassé pour maintenir un taux d'humidité équilibré dans le réfrigérateur, au froid No Frost dans la partie congélateur pour une congélation efficace et sans risque de givre. La combinaison de deux types de froid pour des qualités de conservation idéales !

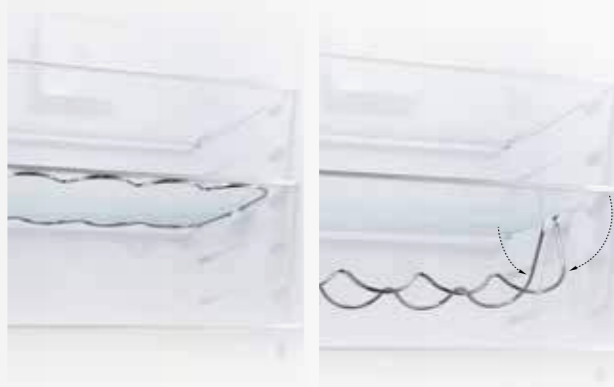


Deux zones de conservation dédiées

Le compartiment ChefZone vous permet de conserver vos aliments les plus sensibles, tels que les viandes ou poissons, dans des conditions optimales. Le compartiment VitaminZone est dédié au stockage des fruits et légumes. La température contrôlée et le taux d'humidité réglable vous permettront d'avoir de meilleurs résultats de conservation. De plus, la structure sur rails facilite grandement l'utilisation de nos appareils.

Joint amovible

Le joint amovible facilite le nettoyage de votre réfrigérateur. Un simple geste de la main suffit pour le retirer et le replacer. Pratique, il se remplace facilement pour prolonger la vie de votre appareil.



Clayette à bouteilles rabattable

Grâce à cette clayette qui permet de les stocker de façon stable à l'horizontal, les bouteilles libèrent votre espace de rangement tout en restant à portée de main. Encore plus flexible dans notre gamme encastrable, cette clayette se rabat pour vous faire gagner davantage en capacité de rangement.



BANDEAU DE COMMANDE ÉLECTRONIQUE

ÉCLAIRAGE LED PLAFOND ET LATÉRAL

CLAYETTE À BOUTEILLES RABATTABLE

COMPARTIMENT ChefZone

COMPARTIMENT VitaminZone



Super réfrigération / super congélation

Après avoir laissé la porte du réfrigérateur ou du congélateur ouverte pendant une longue durée (par exemple pour ranger les courses), activez la fonction super réfrigération ou congélation pour une descente rapide de la température (jusqu'à 2°C pour le réfrigérateur, -25°C pour le congélateur). Ainsi, les aliments déjà stockés sont préservés et ceux ajoutés refroidissent plus rapidement. Cette fonction se désactive automatiquement après 24 heures.



Ouverture 90°

Astucieux ! Même si votre appareil est calé dans les recoins les plus exigües, cela ne pose aucun problème pour accéder à son contenu. Une ouverture de la porte de 90° est suffisante pour ouvrir les tiroirs, l'intégration du réfrigérateur devient ainsi encore plus facile.

Alarme

Deux types d'alarmes sont disponibles sur les réfrigérateurs Schneider :

- l'alarme de porte ouverte : un signal sonore avertit lorsque la porte est restée ouverte depuis une minute.
- l'alarme de température indique lorsque la température du congélateur est anormalement élevée (-3°C).



Éclairage led plafond et latéral

Combinés aux plafonniers classiques, les grandes bandes LED additionnelles, situées sur les côtés de l'appareil, offrent une très bonne visibilité à l'intérieur du réfrigérateur et cela sur tous les niveaux.



Fonction vacances

Pendant une absence prolongée sans aliments périssables dans le réfrigérateur, la fonction vacances vous permet de faire des économies puisque la température du réfrigérateur est augmentée à 17°C ; celle du congélateur reste inchangée à -18°C.



Mode intelligent

La touche Smart règle automatiquement les températures des deux compartiments – le réfrigérateur à 5°C et le congélateur à -18°C.



Réfrigérateur combiné intégrable

SCRCE193NN | 1059 €*



Caractéristiques principales

Classe énergétique : E
 Volume total net : 273 l
 dont réfrigérateur / congélateur **** : 206 / 67 l
 Réfrigérateur et congélateur No Frost
 Fixation des portes par glissières
 Commande électronique premium

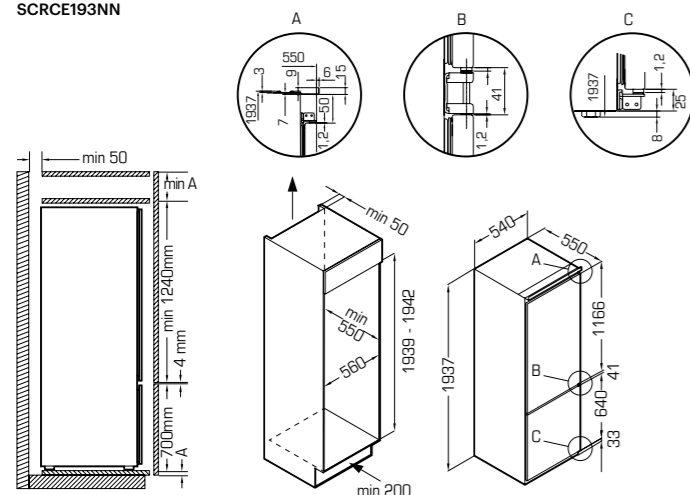
Équipement intérieur

Finition intérieure silver
 5 clayettes dont 4 ajustables en hauteur
 Clayettes en verre securit
 4 balconnets
 1 tiroir « ChefZone » pour viandes et poissons
 1 tiroir « FreshZone » pour les fruits et légumes
 LED plafond et latérales
 3 tiroirs dans le congélateur
 Fonction vacances
 Fonction super réfrigération et super congélation
 Alarme de porte ouverte (réfrigérateur) et alarme de température élevée (congélateur)

Informations techniques

Niveau sonore : 39 dB
 Portes réversibles
 Ouverture de porte 90°
 Pieds avant réglables

SCRCE193NN



Réfrigérateur combiné intégrable

SCRCE177NN | 1000 €*



Caractéristiques principales

Classe énergétique : E
 Volume total net : 244 l
 dont réfrigérateur / congélateur **** : 177 / 67 l
 Réfrigérateur et congélateur No Frost
 Fixation des portes par glissières
 Commande électronique premium

Équipement intérieur

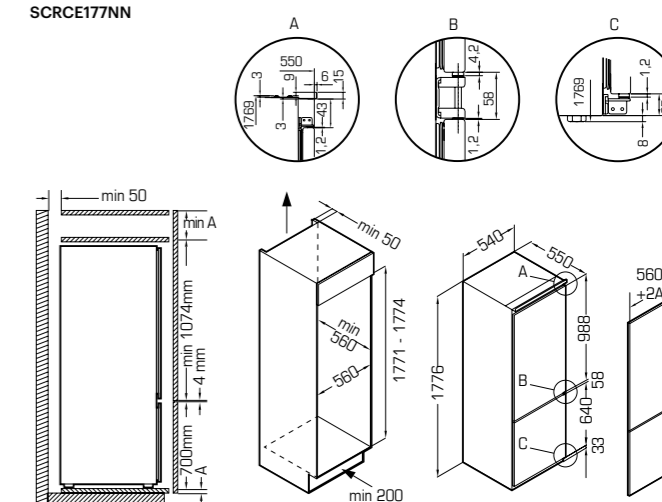
Finition intérieure silver
 4 clayettes dont 3 ajustables en hauteur
 Clayettes en verre securit
 3 balconnets
 1 tiroir « ChefZone » pour viandes et poissons
 1 tiroir « FreshZone » pour les fruits et légumes
 LED plafond et latérales
 3 tiroirs dans le congélateur
 Fonction vacances
 Fonction super réfrigération et super congélation
 Alarme de porte ouverte (réfrigérateur) et alarme de température élevée (congélateur)

Informations techniques

Niveau sonore : 39 dB
 Portes réversibles
 Ouverture de porte 90°
 Pieds avant réglables



SCRCE177NN





Réfrigérateur combiné intégrable

SCRCA177BN | 941 €*
 * hors taxes



Caractéristiques principales

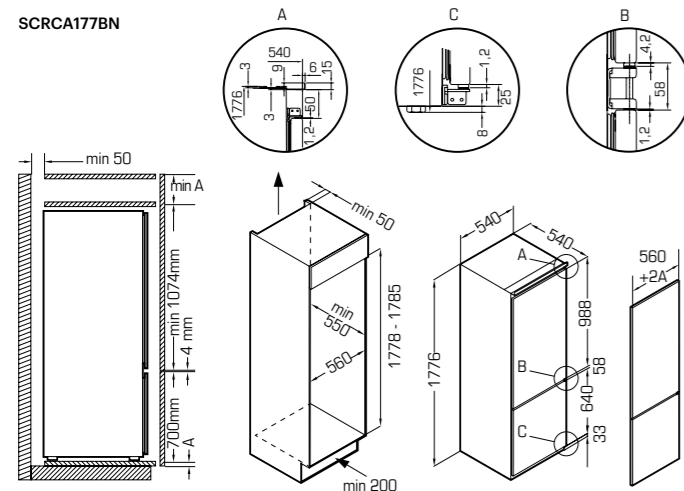
Classe énergétique : F
 Volume total net : 246 l
 dont réfrigérateur / congélateur **** : 190 l / 56 l
 Réfrigérateur brassé avec dégivrage automatique
 Congélateur No Frost
 Fixation des portes par glissières
 Commande électronique

Équipement intérieur

Finition intérieure silver
 Clayette porte bouteille rabattable
 4 clayettes dont 3 ajustables en hauteur
 Clayettes en verre securit
 3 balconnets
 1 tiroir « ChefZone » pour viandes et poissons
 1 tiroir « VitaminZone » avec réglage du taux d'humidité
 Éclairage intérieur LED, plafond et latéral
 Fonction vacances
 Fonction super réfrigération et super congélation
 Alarme de porte ouverte (réfrigérateur) et alarme de température élevée (congélateur)

Informations techniques

Niveau sonore : 41 dB
 Portes réversibles
 Ouverture de porte 90°
 Pieds avant réglables



Réfrigérateur combiné intégrable

SCRCA177BS (F) | 883 €*
 SCRCA277BS (E) | 941 €*
 * hors taxes



Caractéristiques principales

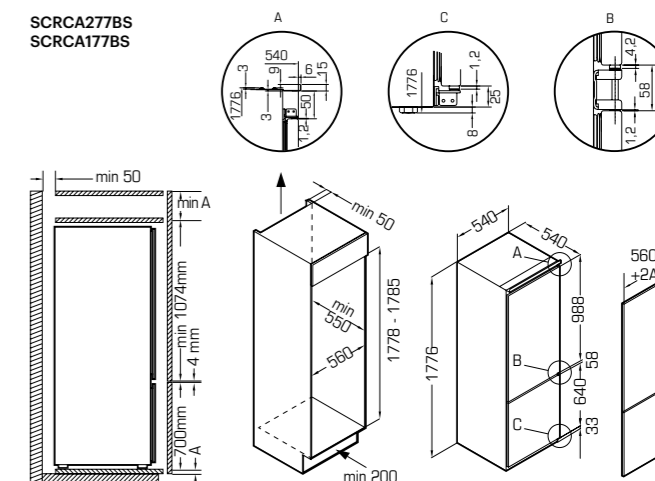
Classe énergétique réf. SCRCA177BS : F
 Classe énergétique réf. SCRCA277BS : E
 Volume total net : 250 l
 dont réfrigérateur / congélateur **** : 190 l / 60 l
 Réfrigérateur brassé avec dégivrage automatique
 Congélateur statique
 Fixation des portes par glissières
 Commande électronique

Équipement intérieur

Finition intérieure silver
 Clayette porte bouteille rabattable
 5 clayettes dont 4 ajustables en hauteur
 Clayettes en verre securit
 3 balconnets
 1 tiroir « VitaminZone » avec réglage du taux d'humidité
 Éclairage intérieur LED, plafond et latéral
 Alarme de porte ouverte (réfrigérateur) et alarme de température élevée (congélateur)

Informations techniques

Niveau sonore : 39 dB
 Portes réversibles
 Ouverture de porte 90°
 Pieds avant réglables





Réfrigérateur 1 porte 178 cm intégrable

SCRLA177BO (F) | 882 €*
SCRLA277BO (E) | 941 €*



Caractéristiques principales

Classe énergétique réf. SCRLA177BO : F
Classe énergétique réf. SCRLA277BO : E
Volume total net : 316 l
Réfrigérateur brassé avec dégivrage automatique
Fixation des portes par glissières
Commande électronique

Équipement intérieur

Finition intérieure silver
Clayette porte bouteille rabattable
6 clayettes dont 5 ajustables en hauteur
Clayettes en verre securit
5 balconnets
2 bacs « FreshZone » pour les fruits et légumes
Éclairage intérieur LED, plafond et latéral
Alarme de porte ouverte

Informations techniques

Niveau sonore : 39 dB
Porte réversible
Ouverture de porte 90°
Pieds avant réglables

Réfrigérateur combiné intégrable

SCRC77SSA (F) | 765 €*



Caractéristiques principales

Classe énergétique : F
Volume total net : 249 l
dont réfrigérateur / congélateur**** : 179 l / 70 l
Réfrigérateur statique avec dégivrage automatique
Congélateur statique
Fixation des portes par glissières
Commande électronique

Équipement intérieur

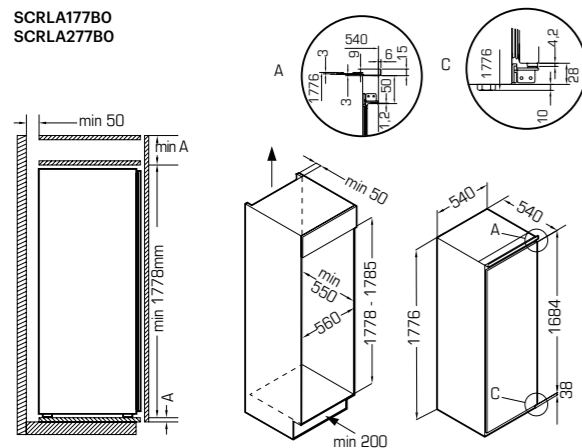
Finition intérieure silver
4 clayettes dont 3 ajustables en hauteur
Clayettes en verre securit
3 balconnets
1 bac « FreshZone » pour les fruits et légumes
Éclairage intérieur LED
Fonction super congélation
Alarme de porte ouverte

Informations techniques

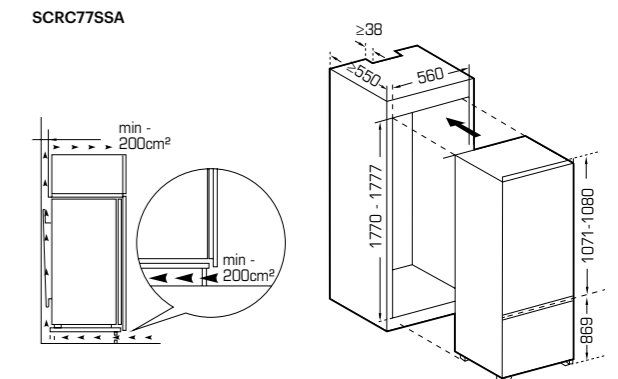
Niveau sonore : 39 dB
Portes réversibles
Ouverture de porte 90°



SCRLA177BO
SCRLA277BO



SCRC77SSA





Réfrigérateur 1 porte 122 cm intégrable

SCRF122EA2 | 565 €*
 * hors taxes



Caractéristiques principales

Classe énergétique : E
 Volume total net : 179 l
 dont réfrigérateur / congélateur **** :
 163 l / 16 l

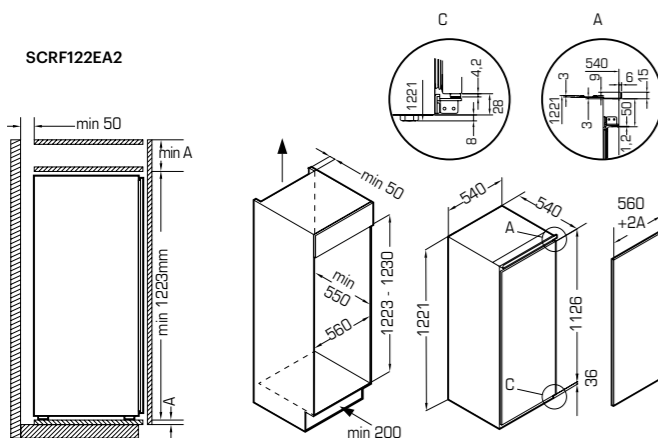
Réfrigérateur statique avec
 dégivrage automatique
 Congélateur statique
 Fixation des portes par glissières
 Commande électronique

Équipement intérieur

Finition intérieure silver
 3 clayettes
 Clayettes en verre securit
 3 balconnets
 1 bac « FreshZone » pour les fruits
 et légumes
 Éclairage intérieur LED
 Alarme de porte ouverte

Informations techniques

Niveau sonore : 39 dB
 Porte réversible
 Ouverture de porte 90°
 Pieds avant réglables



Réfrigérateur 1 porte 122 cm intégrable

SCRL122EA2 | 565 €*
 * hors taxes



Caractéristiques principales

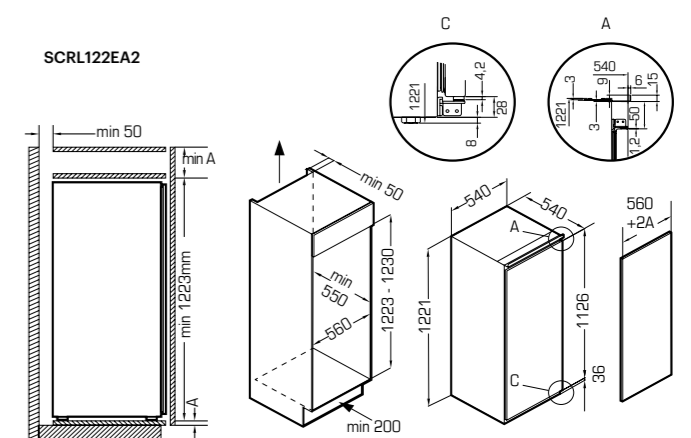
Classe énergétique : E
 Volume total net : 197 l
 Réfrigérateur statique avec
 dégivrage automatique
 Fixation des portes par glissières
 Commande électronique

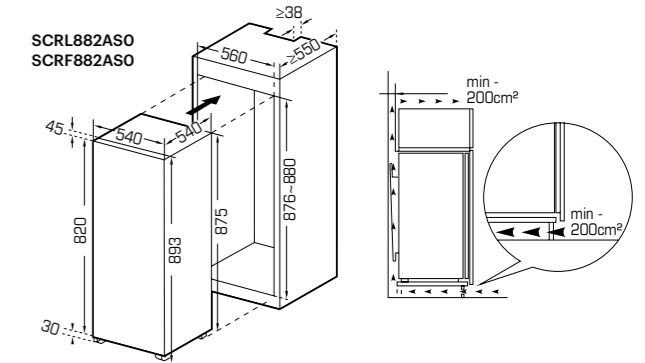
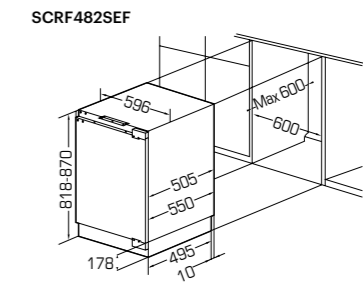
Équipement intérieur

Finition intérieure silver
 4 clayettes
 Clayettes en verre securit
 3 balconnets
 1 bac « FreshZone » pour les fruits
 et légumes
 Éclairage intérieur LED
 Alarme de porte ouverte

Informations techniques

Niveau sonore : 39 dB
 Porte réversible
 Ouverture de porte 90°
 Pieds avant réglables





Réfrigérateur 1 porte 88 cm intégrable

SCRL882AS0 | 471 €*



Caractéristiques principales

Classe énergétique : E
 Volume total net : 135 l
 Réfrigérateur statique avec dégivrage automatique
 Fixation des portes par charnières à glissières
 Commande mécanique

Équipement intérieur

Finition intérieure silver sur les clayettes
 3 clayettes dont 1 ajustable en hauteur
 Clayettes en verre securit
 3 balconnets
 1 bac « FreshZone » pour les fruits et légumes
 Éclairage intérieur LED

Informations techniques

Niveau sonore : 39 dB
 Porte réversible
 Ouverture de porte 90°
 Pieds avant réglables
 Portes réversibles

Réfrigérateur 1 porte 88 cm intégrable

SCRF882AS0 | 471 €*



Caractéristiques principales

Classe énergétique : E
 Volume total net : 116 l
 dont réfrigérateur / congélateur **** :
 100 l / 16 l
 Réfrigérateur statique avec dégivrage automatique
 Fixation des portes par charnières à glissières
 Commande mécanique

Équipement intérieur

Finition intérieure silver sur les clayettes
 2 clayettes dont 1 ajustable en hauteur
 Clayettes en verre securit
 3 balconnets
 1 bac « FreshZone » pour les fruits et légumes
 Éclairage intérieur LED

Informations techniques

Niveau sonore : 39 dB
 Porte réversible
 Ouverture de porte 90°
 Pieds avant réglables

Réfrigérateur sous plan 82 cm intégrable

SCR482SEF | 588 €*



Caractéristiques principales

Classe énergétique : F
 Volume total net : 111 l
 dont réfrigérateur / congélateur **** :
 95 l / 16 l
 Réfrigérateur statique avec dégivrage automatique
 Congélateur statique
 Fixation des portes par charnières à pantographe
 Commande électronique

Équipement intérieur

2 clayettes dont 1 ajustable en hauteur
 Clayettes en verre securit
 2 balconnets
 Rangement supplémentaire sous la clayette inférieure
 Éclairage intérieur LED
 Alarme de porte ouverte

Informations techniques

Niveau sonore : 40 dB
 Porte réversible
 Ouverture de porte 90°
 Pieds avant réglables



Froid



Collection

CONTEMPORAINE

Avec leurs lignes épurées, leurs poignées intégrées et leur finition Inox ou Dark Inox, les réfrigérateurs de la gamme contemporaine séduisent par leur design intemporel et leur modularité fonctionnelle : ils s'accordent sobrement et avec élégance à tous les styles de cuisine.

**Osez l'élégance
contemporaine**

Minimaliste



SCMDCV605NFDAX

Collection
CONTEMPORAINE

Réfrigérateur Multi portes Cave à vin

SCMDCV605NFDAX (dark inox) | 2940 €*



Caractéristiques principales

Classe énergétique : E
Volume total 606 litres
Type de froid : No Frost
Affichage digital
Éclairage intérieur
Thermostat réglable
Réfrigération rapide
Congélation rapide
Mode Eco
Mode Vacances
Alarme porte ouverte

Réfrigérateur

Volume 382 litres
Dégivrage : Automatique
Type de clayette : Verre
2 clayettes, 1 Fresh zone, 1 Vitamine zone
(avec réglage d'humidité), 6 balconnets

Congélateur

Volume 105 litres
Dégivrage : Automatique
3 tiroirs
3 balconnets
Pouvoir de congélation 4,8kg/24h
Autonomie 11H

Cave à vin

Volume 119 litres
Nombre de bouteilles (Type bordeaux) : 34
Dégivrage : Automatique
Type de porte : Verre
Porte anti UV
Plage de température 5-18°C
Type de clayette : Bois (hêtre)
4 clayettes dont 2 sur rails télescopiques
Filtre charbon
Alarme porte ouverte

Informations techniques

Niveau sonore : 41 dB(A)
Classe climatique : N/ST
L x H x P : 90,5 x 182 x 72 cm





SCUS513IMDAX

Collection
CONTEMPORAINE

SCSBSWD529NFDAX

Collection
CONTEMPORAINE

Réfrigérateur américain 513 l Total No Frost

SCUS513IMDAX (dark inox) | 1999 €*



Caractéristiques principales

Classe énergétique : E
Volume total 513 litres
Type de froid : No Frost
Affichage digital
Éclairage intérieur
Thermostat réglable
Réfrigération rapide
Congélation rapide
Mode Eco
Moteur Inverter
Alarme porte ouverte

Réfrigérateur

Volume 344 litres
Dégivrage : Automatique
Type de clayette : Verre
4 clayettes, 2 bacs à légumes, 4 balconnets

Congélateur

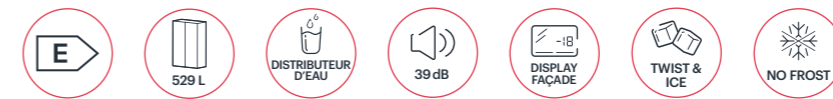
Volume 169 litres
Dégivrage : Automatique
Fabrique à glace (intégrée dans la contre porte)
Capacité de production : 1,5 kg/24h
2 tiroirs
1 balconnet
Pouvoir de congélation 12 kg/24h
Autonomie 6H

Informations techniques

Niveau sonore : 39 dB(A)
Classe climatique : SN-ST
L x H x P : 90 x 177 x 66 cm

Réfrigérateur side by side 529 l Total No Frost

SCSBSWD529NFDAX (dark inox) | 1411 €*



Caractéristiques principales

Classe énergétique : E
529 litres (344 /185)
Type de froid : No Frost
Éclairage intérieur
Thermostat réglable
Moteur Inverter
Réfrigération rapide
Congélation rapide
Mode Eco

Réfrigérateur

Dégivrage : Automatique
Distributeur d'eau fraîche
Type de clayette : Verre
5 clayettes, 1 bac à légumes, 4 balconnets

Congélateur

1 tiroir, 5 clayettes, 4 balconnets
Twist & Ice
Dégivrage automatique
Pouvoir de congélation 14 Kg / 24h
Autonomie en cas de coupure : 9h

Informations techniques

Niveau sonore : 39 dB(A)
Classe climatique : SN / ST
L x H x P : 90,5 x 177 x 67 cm

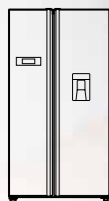


Kitchen *Fit* design

Une gamme cuisiniste en faible profondeur pour adapter le réfrigérateur à votre cuisine. Et non l'inverse!



Profondeur 60 / 62 cm disponible sur 3 différentes structures.



SIDE BY SIDE



MULTIPORTES



COMBINÉ



SCMD362HNF2X

Collection
CONTEMPORAINE

Réfrigérateur multi portes 362 l Total No Frost

SCMD362HNF2X (inox) | 1411 €*
* hors taxes



Caractéristiques principales

Classe énergétique : E
362 litres (237 /125)
Type de froid : No Frost
Éclairage intérieur
Thermostat réglable
Moteur Inverter

Réfrigérateur

Dégivrage : Automatique
Type de clayette : Verre
3 clayettes, 1 grand bac à légumes,
4 balconnets

Congélateur

4 tiroirs, 2 plateaux
Dégivrage automatique
Pouvoir de congélation 10 Kg /24 h
Autonomie en cas de coupure : 10 h

Informations techniques

Niveau sonore : 39 dB(A)
Classe climatique : SN / ST
L x H x P : 80 x 180 x 62 cm



SCSBSWD436NFDAX

Collection
CONTEMPORAINE

Réfrigérateur side by side 442 l Total No Frost

SCSBSWD436NFDAX (dark inox) | 1294 €*
* hors taxes



Caractéristiques principales

Classe énergétique : F
442 litres (291 / 151)
Type de froid : No Frost
Éclairage intérieur
Thermostat réglable
Moteur Inverter
Réfrigération rapide
Congélation rapide
Mode Eco

Réfrigérateur

Dégivrage : Automatique
Distributeur d'eau fraîche
Type de clayette : Verre
5 clayettes, 1 bac à légumes, 4 balconnets

Congélateur

5 clayettes, 1 tiroir, 4 balconnets
Dégivrage automatique
Pouvoir de congélation 10 Kg / 24 h
Autonomie en cas de coupure : 9,5 h

Informations techniques

Niveau sonore : 40 dB(A)
Classe climatique : SN / ST
L x H x P : 90,5 x 177 x 59,5 cm



Nouveau
**DARK
INOX**



SCCB285NFX SCCB285NFDAX SCCB285NFW

Collection
CONTEMPORAINE



SCCA274NFDAX / SCOD360NFDAX

Collection
CONTEMPORAINE

Réfrigérateur combiné no frost 293 l

SCCB285NFDAX (dark inox) | 882 €*
SCCB285NFX (inox) | 823 €*
SCCB285NFW (blanc) | 765 €*



Caractéristiques principales

Classe énergétique : F
293 litres (210 / 83)
Type de froid : No Frost
Éclairage intérieur
Thermostat réglable

Réfrigérateur

Dégivrage : Automatique
Type de clayette : Verre
4 clayettes, 1 bac à légumes, 3 balconnets

Congélateur

3 tiroirs
Dégivrage automatique
Pouvoir de congélation 3,8 Kg / 24 h
Autonomie en cas de coupure : 8,5 h

Informations techniques

Niveau sonore : 40 dB(A)
Classe climatique : N / ST
L x H x P : 60 x 185,8 x 60 cm

Congélateur 1 porte 274 l

SCCA274NFDAX | 1117 €*



Caractéristiques principales

Classe énergétique : E
274 litres
Type de froid : No Frost
Éclairage intérieur
Thermostat réglable
Moteur Inverter
Display en façade :
- Réglage de la température au degré près
- Fonctions : Super Congélation / Eco / Verrouillage des commandes / Alarme de porte ouverte
Dégivrage : Automatique
Type de clayette : Verre
3 Clayettes, 1 Bac XL sur rails de 35L,
1 Grand bac , 2 Balconnets dont 1 spécial Pizza
2 Plateaux coulissants, 1 Twist & ice

Informations techniques

Niveau sonore : 39 dB(A)
Classe climatique : SN / T
L x H x P : 59,5 x 185 x 65 cm

Réfrigérateur 1 porte 359 l

SCOD360NFDAX | 1057 €*



Caractéristiques principales

Classe énergétique : E
359 litres
Type de froid : No Frost
Éclairage intérieur
Thermostat réglable
Display en façade :
- Réglage de la température au degré près
- Fonctions : Super Réfrigération / Vacances / Verrouillage des commandes / Alarme de porte ouverte
Dégivrage : Automatique
Type de clayette : Verre
4 Clayettes, 4 Balconnets
1 Porte bouteille inox
1 Bac à légumes XL « Fresh Zone » 34L
1 Bac à légumes « Vitamin Zone » 27L
1 Zone Fraîcheur Convertible « Chef Zone » 15L

Informations techniques

Niveau sonore : 40 dB(A)
Classe climatique : SN / ST
L x H x P : 59,5 x 185 x 65 cm

Collection

**BLACK
MAT**

Noble et indémodable, la collection Black mat s'intègre parfaitement dans toutes les cuisines. Son effet béton apporte élégance et raffinement à tous les intérieurs.



Black mat, une note *Brute*
dans votre cuisine



SCFD558NFB

Collection
**BLACK
MAT**

Réfrigérateur french door 531 l

SCFD558NFB (black mat) | 1646 €*



Caractéristiques principales

Classe énergétique : E
Volume total net : 531L (345 / 186 L)
No frost Multiflow
Éclairage LED latéraux
Contrôle électronique de la température
Fonction vacances
Alarme de porte
Fonction Shabbat (désactivation possible du display et de l'éclairage intérieur)

Réfrigérateur

Type de clayette : Verre
2 bacs à fruits et légumes, 3 clayettes finition inox, 8 balconnets finition inox
Fond inox

Congélateur

Super congélation
2 tiroirs
Pouvoir de congélation : 8,5 kg/h
Autonomie du congélateur en cas de coupure : 11 h

Informations techniques

Niveau sonore : 41dB (A)
Classe climatique : N/ST
L x H x P : 83,3 x 182 x 70,6 cm



SCB315NFB

Collection
BLACK
MAT

SDD260B

Collection
BLACK
MAT

Réfrigérateur combiné 326 l

SCB315NFB (black mat) | 1176 €*



Caractéristiques principales

Classe énergétique : F
326 litres (226 / 100)
NoFrost Multiflow
Éclairage double LED latéraux
Contrôle électronique de la température
Fonction vacances
Alarme de porte

Réfrigérateur

Bac fraîcheur
Bac à fruits et légumes
Type de clayette : Verre
2 clayettes finition inox, 3 balconnets
finition inox
Porte bouteilles chromé

Congélateur

3 tiroirs
Capacité de congélation : 4,5 kg /24 h
Autonomie en cas de coupure de courant : 15 h

Informations techniques

Niveau sonore : 41 dB (A)
Classe climatique : ST
L x H x P : 59 x 185,2 x 66 cm

Réfrigérateur double porte 258 l

SDD260B (black mat) | 765 €*



Caractéristiques principales

Classe énergétique : F
258 litres (206 / 52)
Froid statique avec dégivrage
automatique dans le réfrigérateur
Éclairage LED
Contrôle mécanique de la température

Réfrigérateur

Bac à légumes
Type de clayette : Verre
3 clayettes finition inox, 3 balconnets
finition inox

Congélateur

1 clayette
Capacité de congélation : 3 kg /24 h
Autonomie en cas de coupure de courant : 14 h

Informations techniques

Niveau sonore 41dB (A)
Classe climatique : N /ST
L x H x P : 54,5 x 170 x 58,3 cm

Collection

Glass DOOR

Fort d'un design épuré, la collection Glass Door séduit les adeptes du chic et du minimalisme. Sa façade, entièrement en verre, révèle tout son éclat et illumine votre cuisine.



SCMD564NFGLW



SCMD564NFGLB

Collection
Glass
DOOR

Réfrigérateur multiporte 564 l

SCMD564NFGLB (verre noir) | 1999 €*
SCMD564NFGLW (verre blanc) | 1999 €*



Caractéristiques principales

Classe énergétique : E
564 litres (363 / 201)
Froid No Frost
Éclairage LED
Contrôle électronique de la température
Moteur Inverter

Réfrigérateur

Type de clayette : Verre
2 Bacs à légumes, 3 clayettes finition inox,
6 balconnets finition inox
Fond inox

Congélateur

Pouvoir de congélation : 14 kg
Autonomie en cas de coupure de courant : 12 h
Super congélation

Informations techniques

Alarme de porte
Fonction vacances
Sécurité enfants
Niveau sonore : 41dB (A)
Classe climatique : N / ST
L x H x P : 91,1 x 183 x 70,6 cm

Glass door, le design Chic!



■ SCUS556NFGLB

□ SCUS556NFGLW

Collection
**Glass
DOOR**

Réfrigérateur américain 556 l

SCUS556NFGLB (verre noir) | 2117 €*
SCUS556NFGLW (verre blanc) | 2117 €*



Caractéristiques principales

Classe énergétique : E
556 litres (372 / 184)
Froid No Frost
Éclairage LED
Contrôle électronique de la température
Distributeur d'eau
Fabrique à glaçons
Moteur Inverter
Alarme de porte
Fonction vacances
Sécurité enfants

Réfrigérateur

Type de clayette : Verre
2 Bacs à légumes, 4 clayettes finition inox, 6 balconnets finition inox

Congélateur

2 clayettes
2 tiroirs
Pouvoir de congélation : 8 kg/24H
Autonomie en cas de coupure de courant : 6 h
Super congélation

Informations techniques

Niveau sonore : 41 dB (A)
Classe climatique : SN / T
L x H x P : 91,1 x 178 x 70.6 cm



Collection

Feeling's

La gamme Feeling's by Schneider apporte une note d'originalité dans les cuisines. Utilisant des matériaux de qualité, le style icônique de cette collection hommage aux années 50 garantit le meilleur de la technologie, le design en plus.



Succombez au style *Fifties*



Réfrigérateur combiné no frost 326 l

SCB315VNFB | 1411 €*



Caractéristiques principales

Classe énergétique : E
 Volume total net : 326L (226 /100 L)
 No frost
 Éclairage LED latéraux
 Contrôle électronique de la température
 Fonction vacances

Réfrigérateur

Tiroir ChefZone 0 - 3 °C
 Bac à légumes
 Type de clayette : Verre
 3 clayettes finition inox, 3 balconnets finition inox, 1 porte-bouteilles

Congélateur

Super congélation
 3 tiroirs
 Pouvoir de congélation : 4,5 kg /24 h
 Autonomie du congélateur en cas de coupure : 15 h

Informations techniques

Niveau sonore : 41 dB (A)
 Classe climatique : N /ST
 L x H x P : 59,6 x 192,5 x 70,5 cm
 Accessoire : Bac à glaçons



■ SCB300VB (mat) ■ SCB300VBL ■ SCB300VR ■ SCB300VCR ■ SCB300VVA



■ SCCB250VB (mat) ■ SCCB250VBL ■ SCCB250VR ■ SCCB250VVA ■ SCCB250VCR

Réfrigérateur combiné 304 l

SCB300V | 1176 €*



Caractéristiques principales

Classe énergétique : E
Volume 304 litres (211/93)
Froid brassé avec dégivrage automatique du réfrigérateur
Éclairage LED
Contrôle mécanique de la température

Réfrigérateur

Bac à légumes
Type de clayette : Verre
3 finition inox, 4 balconnets finition inox, 1 porte-bouteilles

Congélateur

3 tiroirs
Pouvoir de congélation : 4,5 kg/24h
Autonomie en cas de rupture de courant 10 h

Informations techniques

Niveau sonore 39 dB (A)
Classe climatique : N/ST
L x H x P : 59,5 x 189,9 x 64,5 cm
Accessoire : Bac à glaçons

Réfrigérateur combiné 249 l

SCCB250V | 1000 €*



Caractéristiques principales

Classe énergétique : E
Volume 249 litres (180/69)
Froid statique avec dégivrage automatique du réfrigérateur
Éclairage LED
Contrôle mécanique de la température

Réfrigérateur

Bac à légumes
Type de clayette : Verre
3 clayettes finition inox, 4 balconnets finition inox

Congélateur

3 tiroirs
Pouvoir de congélation : 4,5 kg/24h
Autonomie en cas de rupture de courant : 17 h

Informations techniques

Niveau sonore 39 dB (A)
Classe climatique : N/ST
L x H x P : 54,5 x 181,5 x 62,6 cm
Accessoire : bac à glaçons



■ SCDD208VB (mat) ■ SCDD208VBL ■ SCDD208VR ■ SCDD208VVA ■ SCDD208VCR



■ SCDD309VB (mat) ■ SCDD309VR ■ SCDD309VCR

Réfrigérateur 2 portes 211 l

SCDD208V | 823 €*



Caractéristiques principales

Classe énergétique : E
Volume 211 litres (172/39)
Froid statique avec dégivrage automatique du réfrigérateur
Éclairage LED
Contrôle mécanique de la température

Réfrigérateur

Bac à légumes
Type de clayette : Verre
3 clayettes finition inox, 5 balconnets finition inox

Congélateur

Pouvoir de congélation 2 kg /24 h
Autonomie en cas de rupture de courant 10 h
1 clayette dans la partie congélateur

Informations techniques

Niveau sonore 40 dB (A)
Classe climatique : N /ST
L x H x P : 54,5 x 149,7 x 63,8 cm
Accessoire : Bac à glaçons

Réfrigérateur 2 portes 302 l

SCDD309V | 1176 €*



Caractéristiques principales

Classe énergétique : E
Volume 302 litres (227 /75)
Froid brassé avec dégivrage automatique du réfrigérateur
Éclairage LED
Contrôle mécanique de la température

Réfrigérateur

Bac à légumes
Type de clayette : Verre
3 clayettes finition inox, 4 balconnets finition inox

Congélateur

Pouvoir de congélation 3,4 kg /24 h
Autonomie en cas de rupture de courant 15 h
1 clayette dans la partie congélateur

Informations techniques

Niveau sonore 39 dB (A)
Classe climatique : N /ST
L x H x P : 60 x 181 x 65 cm
Accessoire : Bac à glaçons



■ SCCL329VB (mat) ■ SCCL329VR ■ SCCL329VCR ■ SCCL329VBL

FAIBLE
LARGEUR



■ SCCL222VVA ■ SCCL222VR ■ SCCL222VB (mat) ■ SCCL222VCR

Réfrigérateur tout utile 337 l

SCCL329V | 1176 €*



Caractéristiques principales

Classe énergétique : E
Volume 337 litres
Froid brassé avec dégivrage automatique du réfrigérateur
Éclairage LED plafonnier
Contrôle électronique de la température

Réfrigérateur

2 Bac à légumes
Type de clayette : Verre
4 clayettes finition inox, 5 balconnets finition inox, 1 porte-bouteilles

Informations techniques

Niveau sonore 40 dB (A)
Classe climatique : N/ST
L x H x P : 60 x 181 x 65 cm

Réfrigérateur 1 porte 229 l

SCCL222V | 823 €*



Caractéristiques principales

Classe énergétique : E
Volume 229 litres (211/18)
Froid statique avec dégivrage automatique du réfrigérateur
Éclairage LED
Contrôle mécanique de la température

Réfrigérateur

Bac à légumes
Type de clayette : Verre
3 clayettes finition inox, 4 balconnets finition inox

Congélateur

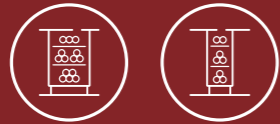
Pouvoir de congélation 2 kg/24 h
Autonomie en cas de rupture de courant 6 h

Informations techniques

Niveau sonore 40 dB (A)
Classe climatique : N/ST
L x H x P : 54,6 x 149,7 x 62,6 cm

Caves à vin





Conservez vos crus dans des conditions idéales grâce aux deux zones de température indépendantes, aux portes anti-UV et à la fonction anti-vibration.



Caves à vin



Porte traitée anti-uv

Les portes vitrées sont traitées anti-UV ce qui permet de présenter les bouteilles sans influence de la lumière du jour sur leur conservation. Pratiques, les portes sont toujours réversibles.

Commande électronique

Le thermostat électronique permet un affichage de la température au degré près afin de conserver parfaitement tous types de vin. Les touches du bandeau de commande sont intuitives et simples d'utilisation.



Anti-vibration



Le processus de vieillissement peut se trouver perturbé par les vibrations, néfastes à la bonne conservation du vin. Les caves à vin Schneider sont dotées de protections supplémentaires permettant de limiter au maximum les vibrations dues à l'action du compresseur.

Adaptez la température à la bouteille de vin

Grâce aux 2 zones de température, préservez et bonifiez vos bouteilles en fonction de leur température optimale (entre 5 à 22°C).



Clayettes coulissantes

Les clayettes coulissantes offrent un accès optimal à votre cave grâce à un rangement sur-mesure. Vous pouvez les retirer afin d'entreposer plus de bouteilles ou les organiser à votre souhait.



Cave à vin encastrable sous plan de travail

SCCVEL6240 | 1529 €*
 * hors taxes



Caractéristiques principales

Cave à vin de mise en température
 Type d'installation : encastrable / pose-libre
 Capacité 40 bouteilles
 Volume net 112 litres
 Thermostat électronique
 Affichage digital de la température
 Type de froid : avec compresseur, froid brassé
 10 clayettes coulissantes en bois
 Niveau sonore 41 dB
 2 zones de température
 Plage de température : 5 - 20°C

Informations techniques

Porte vitrée traitée anti-UV
 Pieds réglables, max 45mm
 Eclairage intérieur LED 2 x 0,5 W, blanc
 Classe énergétique : G
 Alarme de température élevée

Cave à vin encastrable sous plan de travail

SCCVEL6246 | 1176 €*
 * hors taxes



Caractéristiques principales

Cave à vin de mise en température
 Type d'installation : encastrable / pose-libre
 Capacité 46 bouteilles
 Volume net 129 litres
 Thermostat électronique
 Affichage digital de la température
 Type de froid : avec compresseur, froid brassé
 5 clayettes coulissantes en bois
 Niveau sonore 41 dB
 2 zones de température
 Plage de température : 5 - 22°C

Informations techniques

Porte vitrée traitée anti-UV
 Pieds réglables, max 45mm
 Eclairage intérieur LED 1 W, blanc
 Porte réversible
 Classe énergétique : F
 Alarme de température élevée

Cave à vin encastrable sous plan de travail

SCCVEF3120 | 941 €*
 * hors taxes



Caractéristiques principales

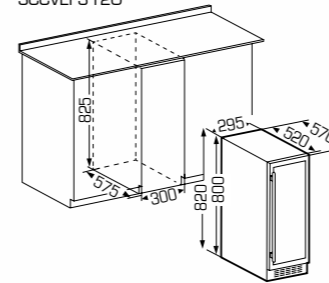
Cave à vin de mise en température
 Type d'installation : encastrable / pose-libre
 Capacité 20 bouteilles
 Volume net 56 litres
 Thermostat électronique
 Affichage digital de la température
 Type de froid : avec compresseur, froid brassé
 4 clayettes coulissantes en bois
 Niveau sonore 41 dB
 1 zone de température
 Plage de température : 5 - 20° C

Informations techniques

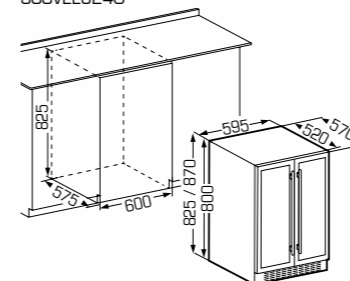
Porte vitrée traitée anti-UV
 Pieds réglables, max 45mm
 Eclairage intérieur LED 1 W, blanc
 Porte réversible
 Classe énergétique : F
 Alarme de température élevée



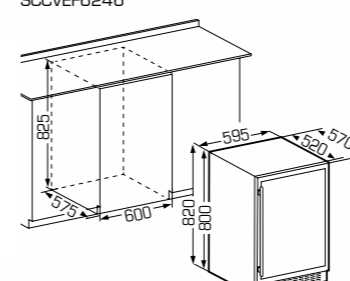
SCCVEF3120



SCCVEL6240



SCCVEL6246





Cave à vin intégrable 60 cm

SCCVI602BK | 1058 €*
SCCVI602BS | 1058 €* (shared with the 60cm section)



Caractéristiques principales

Cave à vin de mise en température
Type d'installation : intégrable, hauteur 60 cm
Capacité 36 bouteilles
Volume net 85 litres
Thermostat électronique
Affichage digital de la température
Type de froid : avec compresseur, froid brassé
3 clayettes coulissantes en bois
Niveau sonore 41 dB
2 zones de température
Plage de température : 5 - 22°C

Informations techniques

Porte vitrée traitée anti-UV
Pieds réglables, max 8mm
Eclairage intérieur LED 1 W, blanc
Porte réversible
Classe énergétique : G
Alarme de température élevée

Cave à vin intégrable 60 cm

SCCVI602BS | 1058 €* (shared with the 60cm section)



Caractéristiques principales

Cave à vin de mise en température
Type d'installation : intégrable, hauteur 60 cm
Capacité 36 bouteilles
Volume net 85 litres
Thermostat électronique
Affichage digital de la température
Type de froid : avec compresseur, froid brassé
3 clayettes coulissantes en bois
Niveau sonore 41 dB
2 zones de température
Plage de température : 5 - 22°C

Informations techniques

Porte vitrée traitée anti-UV
Pieds réglables, max 8mm
Eclairage intérieur LED 1 W, blanc
Porte réversible
Classe énergétique : G
Alarme de température élevée

Cave à vin intégrable 45 cm

SCCVI451BK | 941 €*
SCCVI451BS | 941 €* (shared with the 45cm section)



Caractéristiques principales

Cave à vin de mise en température
Type d'installation : intégrable, hauteur 45 cm
Capacité 28 bouteilles
Volume net 62 litres
Thermostat électronique
Affichage digital de la température
Type de froid : avec compresseur, froid brassé
2 clayettes coulissantes en bois
Niveau sonore 41 dB
1 zone de température
Plage de température : 5 - 20°C

Informations techniques

Porte vitrée traitée anti-UV
Pieds réglables, max 8mm
Eclairage intérieur LED 1 W, blanc
Porte réversible
Classe énergétique : F
Alarme de température élevée

Cave à vin intégrable 45 cm

SCCVI451BS | 941 €* (shared with the 45cm section)

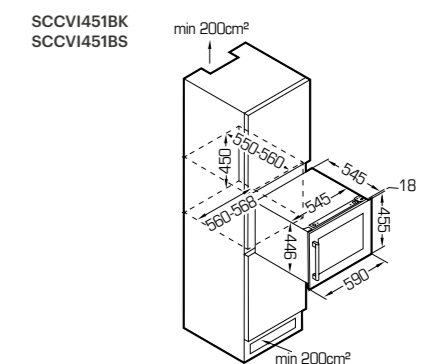
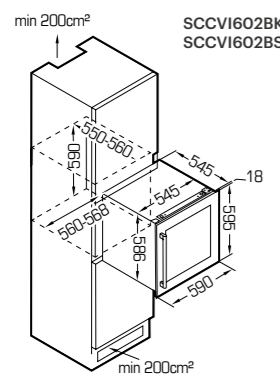


Caractéristiques principales

Cave à vin de mise en température
Type d'installation : intégrable, hauteur 45 cm
Capacité 28 bouteilles
Volume net 62 litres
Thermostat électronique
Affichage digital de la température
Type de froid : avec compresseur, froid brassé
2 clayettes coulissantes en bois
Niveau sonore 41 dB
1 zone de température
Plage de température : 5 - 20°C

Informations techniques

Porte vitrée traitée anti-UV
Pieds réglables, max 8mm
Eclairage intérieur LED 1 W, blanc
Porte réversible
Classe énergétique : F
Alarme de température élevée



Fours pyrolyse / catalyse

Type d'appareil	Four pyrolyse	Four pyrolyse	Four pyrolyse	Four pyrolyse	Four pyrolyse	Four pyrolyse	Four catalyse	Four catalyse
Référence	SCOP27HIDX	SCOP27MIBK	SCOP27BABK	SCOP27MIBS	SCOP27BABS	SCOC17MIBS	SCOC17BABS	
Multifonction	Air pulsé	Air pulsé	Air pulsé	Air pulsé	Air pulsé	Air pulsé	Air pulsé	Air pulsé
Mode de nettoyage	Pyrolyse	Pyrolyse	Pyrolyse	Pyrolyse	Pyrolyse	Catalyse	Catalyse	Catalyse
Nombre de verres (porte)	4 vitres	4 vitres	4 vitres	4 vitres	4 vitres	3 vitres	3 vitres	3 vitres
Fermeture douce de la porte	Oui	Oui	-	Oui	-	Oui	Oui	Oui
Type de commande	Touches sensibles	Manettes push pull, touches sensibles	Manettes push pull, touches sensibles	Manettes push pull, boutons	Manettes push pull, boutons	Manettes push pull, boutons	Manettes push pull, boutons	Manettes push pull, boutons
Mode de cuisson	Multifonction	Multifonction	Multifonction	Multifonction	Multifonction	Multifonction	Multifonction	Multifonction
Air brassé / pulsé	Pulsé	Pulsé	Pulsé	Pulsé	Pulsé	Pulsé	Pulsé	Pulsé
Nombre de fonctions	12	11	11	11	11	10	10	10
Fonctions	Eclairage, décongélation, double gril air brassé, double gril, gril, traditionnel air brassé, convection naturelle, chaleur de sole, air pulsé, pizza, éco, étuve, pyrolyse	Eclairage, décongélation, chaleur de sole, traditionnel, traditionnel air brassé, gril, double gril, double gril air brassé, air pulsé, éco, pyrolyse	Eclairage, décongélation, chaleur de sole, traditionnel, traditionnel air brassé, gril, double gril, double gril air brassé, air pulsé, éco, pyrolyse	Eclairage, décongélation, chaleur de sole, traditionnel, traditionnel air brassé, gril, double gril, double gril air brassé, air pulsé, éco, pyrolyse	Eclairage, décongélation, chaleur de sole, traditionnel, traditionnel air brassé, gril, double gril, double gril air brassé, air pulsé, éco, pyrolyse	Eclairage, décongélation, chaleur de sole, traditionnel, traditionnel air brassé, gril, double gril, double gril air brassé, air pulsé, éco, pyrolyse	Eclairage, décongélation, chaleur de sole, traditionnel, traditionnel air brassé, gril, double gril, double gril air brassé,	Eclairage, décongélation, chaleur de sole, traditionnel, traditionnel air brassé, gril, double gril, double gril air brassé,
Plage de température	30 - 250 °C	50 - 250 °C	50 - 250 °C	50 - 250 °C	50 - 250 °C	50 - 250 °C	50 - 250 °C	50 - 250 °C
Volume utile cavité (litres)	72	70	70	70	70	70	70	70
Niveaux de cuisson	5	5	5	5	5	5	5	5
Ecran	LED blanc	LED blanc	LED blanc	LED blanc	LED blanc	LED blanc	LED blanc	LED blanc
Ecran avec mode éco (mode veille automatique après 10 min)	Oui	oui	oui	-	-	-	-	-
Divers	Préconisation de température, rails télescopiques sur 1 niveau	Fermeture douce, rails télescopiques sur 1 niveau, préconisation de température	Préconisation de température	Fermeture douce, rails télescopiques sur 1 niveau, préconisation de température	Préconisation de température	Fermeture douce, rails télescopiques sur 1 niveau, préconisation de température	Préconisation de température	Préconisation de température
Eclairage intérieur (W)	25	25	25	25	25	25	25	25
Classe d'efficacité énergétique	A+	A	A	A	A	A	A	A
Puissance totale (W)	3200	3200	3200	3200	3200	3000	3000	3000
Puissance gril (W)	2250	2000	2000	2000	2000	2000	2000	2000
Puissance résistance voute (W)	950	950	950	950	950	950	950	950
Puissance résistance sole (W)	1000	1100	1100	1100	1100	1100	1100	1100
Puissance résistance circulaire (W)	1800	2000	2000	2000	2000	2000	2000	2000
Consommation mode traditionnel (kWh)	0,9	0,99	0,99	0,99	0,99	0,99	0,99	0,99
Consommation mode air pulsé (kWh)	0,63	0,79	0,79	0,79	0,79	0,79	0,79	0,79
Accessoires inclus	Lèchefrite, Grille	Lèchefrite, grille	Lèchefrite, grille	Lèchefrite, grille	Lèchefrite, grille	Lèchefrite, grille	Lèchefrite, grille	Lèchefrite, grille
Voltage (V), Fréquence (Hz)	220-240, 50/60	220-240, 50/60	220-240, 50/60	220-240, 50/60	220-240, 50/60	220-240, 50/60	220-240, 50/60	220-240, 50/60
Longueur du câble, sans prise (cm)	100	100	100	100	100	100	100	100
Dimensions du produit (HxLxP) (cm)	59,5 x 59,5 x 56	59,5 x 59,5 x 57,5	59,5 x 59,5 x 57,5	59,5 x 59,5 x 57,5	59,5 x 59,5 x 57,5	59,5 x 59,5 x 57,5	59,5 x 59,5 x 57,5	59,5 x 59,5 x 57,5
Dimensions d'encastrement (HxLxP) (cm)	60 x 56 x 57	60 x 56 x 57	60 x 56 x 57	60 x 56 x 57	60 x 56 x 57	60 x 56 x 57	60 x 56 x 57	60 x 56 x 57
Dimensions du produit emballé (HxLxP) (cm)	68,8 x 67 x 64,8	64,8 x 68,8 x 67	64,8 x 68,8 x 67	64,8 x 68,8 x 67	64,8 x 68,8 x 67	64,8 x 68,8 x 67	64,8 x 68,8 x 67	64,8 x 68,8 x 67
Poids net (kg)	42	36	36	36	36	36	36	35,5
Poids brut (kg)	44,5	39	39	39	39	39	39	38,5
Quantités par container 20' (pcs)	81	81	81	81	81	81	81	81
Quantités par container 40' (pcs)	162	162	162	162	162	162	162	162
Quantités par container 40HQ (pcs)	216	228	228	228	228	228	228	228
Code EAN	3 527 570 086 427	3 527 570 076 442	3 527 570 076 435	3 527 570 076 466	3 527 570 076 459	3 527 570 076 428	3 527 570 076 411	
DEEE HT	8,33 €	8,33 €	8,33 €	8,33 €	8,33 €	8,33 €	8,33 €	8,33 €

Fours pyrolyse / catalyse / émail

Type d'appareil	Four catalyse	Four catalyse	Four pyrolyse	Four catalyse	Four émail	Four émail
Référence	SCOC17MIBK	SCOC17BABK	SCOP27ENBK	SCOC17ENBK	SCOE7053BL	SCOE6166BL
Multifonction	Air pulsé	Air pulsé	Air brassé	Air pulsé	Air pulsé	-
Mode de nettoyage	Catalyse	Catalyse	Pyrolyse	Catalyse	Manuel	Manuel
Nombre de verres (porte)	3 vitres	3 vitres	4 vitres	2 vitres	3 vitres	2 vitres
Fermeture douce de la porte	Oui	-	-	-	-	-
Type de commande	Manettes push pull, touches sensibles	Manettes push pull, touches sensibles	Manettes push pull	Manettes push pull	Manettes	Manettes
Mode de cuisson	Multifonction	Multifonction	Multifonction	Multifonction		Convection naturelle
Air brassé / pulsé	Pulsé	Pulsé	Pulsé	Pulsé		
Nombre de fonctions	10	10	8	5	5	4
Fonctions	Eclairage, décongélation, chaleur de sole, traditionnel, traditionnel air brassé, grill, double grill, double grill air brassé, éco, air pulsé	Eclairage, décongélation, chaleur de sole, traditionnel, traditionnel air brassé, grill, double grill, double grill air brassé, éco, air pulsé	Eclairage, décongélation, convection naturelle, convection air brassé, grill, double grill, double grill air brassé, pyrolyse	Eclairage 25W, décongélation, chaleur pulsée, grill air brassé, grill	Eclairage, chaleur pulsée, grill, grill-air brassé, décongélation	Eclairage, Grill, convection naturelle, chaleur de sole
Plage de température	50 - 250 °C	50 - 250 °C	50 - 250 °C	50 - 250 °C	60 - 250°C	60 - 250°C
Volume utile cavité (litres)	70	70	65	70	68	61
Niveaux de cuisson	5	5	5	5	5	5
Ecran	LED blanc	LED blanc	LED blanc	LED blanc	LED blanc	-
Ecran avec mode éco (mode veille automatique après 10 min)	oui	oui	-	-	-	-
Divers	Fermeture douce, rails télescopiques sur 1 niveau, préconisation de température	Préconisation de température	Préconisation de température	Préconisation de température		-
Eclairage intérieur (W)	25	25	25	25	25	25
Classe d'efficacité énergétique	A	A	A	A	A	A
Puissance totale (W)	3000	3000	3200	2100	2200	2500
Puissance grill (W)	2000	2000	2000	2000	1300	1300
Puissance résistance route (W)	950	950	950	950	1300	1300
Puissance résistance sole (W)	1100	1100	1100	1100W	1000	1000
Puissance résistance circulaire (W)	2000	2000	2000	2000	1800	-
Consommation mode traditionnel (kWh)	0,99	0,99	0,99	0,99		0,71
Consommation mode air pulsé (kWh)	0,79	0,79	0,79	0,79	0,76	-
Accessoires inclus	Lèchefrite, grille	Lèchefrite, grille	Lèchefrite, grille	Lèchefrite, grille	Lèchefrite, grille	Lèchefrite, grille
Voltage (V), Fréquence (Hz)	220-240, 50/60	220-240, 50/60	220-240, 50/60	220-240, 50/60	220-240,50	220-240,50
Longueur du câble, sans prise (cm)	100	100	100	100	100	100
Dimensions du produit (HxLxP) (cm)	59,5 x 59,5 x 57,5	59,5 x 59,5 x 57,5	59,5 x 59,5 x 57,5	59,5 x 59,5 x 57,5	59,5 x 59,4 x 51,8	59,5 x 59,2 x 51,73
Dimensions d'encastrement (HxLxP) (cm)	60 x 56 x 57	60 x 56 x 57	60 x 56 x 57	60 x 56 x 57	55,8 x 58,7 x 50	55,8 x 58,7 x 50
Dimensions du produit emballé (HxLxP) (cm)	64,8 x 68,8 x 67	64,8 x 68,8 x 67	64,8 x 68,8 x 67	64,8 x 68,8 x 67	65,8 x 63,9 x 57,9	65,8 x 63,9 x 57,9
Poids net (kg)	35,5	35	35	35	27	27
Poids brut (kg)	38,5	40	40	40	30	30
Quantités par container 20' (pcs)	81	81	81	81	108	108
Quantités par container 40' (pcs)	162	162	162	162	216	216
Quantités par container 40HQ (pcs)	228	228	228	228	276	276
Code EAN	3 527 570 076 404	3 527 570 076 398	3 527 570 090 257	3 527 570 090 240	3 527 570 091 339	3 527 570 091 322
DEEE HT	8,33 €	8,33 €	8,33 €	8,33 €	8,33 €	8,33 €

Four vapeur

Type d'appareil	Four vapeur
Référence	SCSO45BK
Volume net de la cavité (litres)	34
Capacité du réservoir (litres)	1
Plage de température	35° - 100°C
Nombre de programmes auto	20
Sécurité enfants	Oui
Fonction décongélation	Oui
Décongélation / temps	Oui
Décongélation / poids	Oui
Minuterie	jusqu'à 2 heures
Indicateur sonore de fin de cuisson	Oui
Matériau de la cavité	Inox
Eclairage intérieur	Oui
Puissance totale (W)	2200
Voltage (V), Fréquence (Hz)	230, 50
Accessoires inclus	1 grille pour cuisson à vapeur, 1 plaque pour cuisson à vapeur
Longueur du câble, avec prise (cm)	100
Dimensions du produit (HxLxP) (cm)	45,4 x 59 x 43,7
Dimensions d'encastrement (HxLxP) (cm)	45 x 56 x 55
Dimensions du produit emballé (HxLxP) (cm)	55 x 70 x 67
Poids net (kg)	27
Poids brut (kg)	33
Quantités par container 20' (pcs)	96
Quantités par container 40' (pcs)	204
Quantités par container 40HQ (pcs)	204
Code EAN	3 527 570 076 534
DEEE HT	4,17 €

Fours micro-ondes & combinés

Type d'appareil	Micro-ondes combiné 45cm	Micro-ondes combiné 45cm	Micro-ondes combiné 38cm	Micro-ondes 38cm	Micro-ondes 38cm	Micro-ondes 38cm
Référence	SCMC245BK	SCMC245BS	SCMC38HIDX	SCMG138BK	SCMG138BS	SCMO3820NO
Volume net de la cavité (litres)	44	44	34	25	25	20
Nombre de puissances	5 puissances micro-ondes, chaleur air pulsé, gril air brassé, fonction pizza, gril, MO air pulsé, MO gril air brassé, MO + fonction pizza, MO + gril, décongélation	"5 puissances micro-ondes, chaleur air pulsé, gril air brassé, fonction pizza, gril, MO air pulsé, MO gril air brassé, MO + fonction pizza, MO + gril, décongélation"	"5 puissances micro-ondes, 4 modes combinés (MO/Multifonction/Gril), multifonction air pulsé, gril"	"5 puissances micro-ondes, 1 x gril, 2 x combi gril et MO"	"5 puissances micro-ondes, 1 x gril, 2 x combi gril et MO"	"5 puissances micro-ondes"
Nombre de programmes auto	13	13	11	8	8	8
Puissance MO (W)	900	900	900	900	900	800
Puissance du gril (W)	1750	1750	1100	1000	1000	-
Puissance four multifonction (W)	1750	1750	2300	-	-	-
Ouverture de porte	Poignée	Poignée	Poignée	Touche sensitive	Touche sensitive	Bouton
Affichage	LED blanc	LED blanc	LED blanc	LED blanc	LED blanc	LED blanc
Eclairage intérieur	Oui	Oui	Oui	Oui	Oui	Oui
Diamètre plateau tournant (cm)	36	36	34,5	31,5	31,5	24,5
Sécurité enfants	Oui	Oui	Oui	Oui	Oui	Oui
Fonction décongélation temps / poids	Oui / Oui	Oui / Oui	Oui / Oui	Oui / Oui	Oui / Oui	Oui / Oui
Minuterie (min)	95	95	95	95	95	95
Indicateur sonore de fin de cuisson	Oui	Oui	Oui	Oui	Oui	Oui
Matériau de la cavité	Inox	Inox	Inox	Inox	Inox	Inox
Voltage (V), Fréquence (Hz)	230, 50	230, 50	230, 50	230, 50	230, 50	230, 50
Accessoires inclus	1 lèchefrite, 1 support gril	1 lèchefrite, 1 support gril	2 supports gril	1 support gril	1 support gril	-
Longueur du câble, avec prise (cm)	100	100	100	100	100	100
Dimensions du produit (HxLxP) (cm)	45,4 x 59 x 56,8	45,4 x 59 x 56,8	38,2 x 59,5 x 49,2	38,7 x 59,5 x 39	38,7 x 59,5 x 39	38,8 x 59,5 x 32
Dimensions d'encastrement (HxLxP) (cm)	45 x 56 x 55	45 x 56 x 55	38 x 56 x 55	38 x 56 x 55	38 x 56 x 55	38 x 56 x 34
Dimensions du produit emballé (HxLxP) (cm)	55 x 70 x 67	55 x 70 x 67	46,6 x 66 x 58,2	44,6 x 65,4 x 45,1	44,6 x 65,4 x 45,1	65 x 44,6 x 40,5
Poids net (kg)	36	36	24,7	17,6	17,6	15
Poids brut (kg)	42	42	27,6	19,9	19,9	17
Quantités par container 20' (pcs)	96	96	-	194	194	239
Quantités par container 40' (pcs)	204	204	-	408	408	505
Quantités par container 40HQ (pcs)	204	204	360	408	408	605
Code EAN	3 527 570 076 510	3 527 570 076 503	3 527 570 086 434	3 527 570 076 480	3 527 570 076 473	3 527 570 058 448
DEEE HT	8,33 €	8,33 €	4,17 €	4,17 €	4,17 €	2,50 €

Tiroir chauffant

Type d'appareil	Tiroir chauffant
Référence	SCWD15BK
Volume net (litres)	20
Système d'ouverture	Push-pull, sur rails coulissants
Type de fermeture	Fermeture douce
Type de commande	Touches sensibles
Plage de température	40° - 80° C
Chargement max (kg)	25
Nombre max d'assiettes	12
Nombre maximum de tasses d'espresso	80
Préchauffage de vaisselle pour EN 50242	6 personnes
Fonctions	Etuve, cuisson à basse température, fermentation de yaourts, décongélation, maintien au chaud de boissons et plats, préchauffage de vaisselle
Matériau de la cavité	Inox
Voltage (V), Fréquence (Hz)	220-230, 50-60
Puissance totale (W)	1000
Accessoires inclus	Tapis antidérapant
Longueur du câble (cm)	150
Dimensions du produit (HxLxP) (cm)	14,1 x 59,5 x 54,1
Dimensions nettes de la cavité (HxLxP) (cm)	8,95 x 52,65 x 42
Dimensions d'encastrement (HxLxP) (cm)	15 x 56 x 55
Dimensions du produit emballé (HxLxP) (cm)	21 x 66,5 x 64
Poids net (kg)	17
Poids brut (kg)	21
Quantités par container 20' (pcs)	297
Quantités par container 40' (pcs)	594
Quantités par container 40HQ (pcs)	648
Code EAN	3 527 570 076 527
DEEE HT	4,17 €



Table aspirante

Type d'appareil	Table aspirante
Référence	SCVH651AS
Type d'installation	En recyclage : filtre à charbon AirClean fourni. Possibilité d'installer second filtre anti-odeurs AirClean derrière la plinthe, en option. En évacuation : possible (système non fourni).
Type de foyers	Induction
Nombre de foyers	4
dont zone(s) Flex	2
Type de commandes	Slider
Position des commandes	Frontal
Minuterie	Oui
Niveaux de puissances	9 + double booster
Maintien au chaud	Oui
Sécurité enfant	Oui
Témoin de chaleur résiduelle	Oui
Détecteur de récipient	Oui
Autres fonctions	Fonction chef, bridge automatique
Puissance totale (W)	7400
Dimensions avant gauche (mm)	210 x 190
Puissance, puissance booster (W)	2100, Booster 2300/3000
Dimensions arrière gauche (mm)	210 x 190
Puissance, puissance booster (W)	2100, Booster 2300/3000
Diamètre arrière droit (mm)	210 x 190
Puissance, puissance booster (W)	2100, Booster 2300/3000
Diamètre avant droit (mm)	210 x 190
Puissance, puissance booster (W)	2100, Booster 2300/3000
Débit d'air min/max en fonctionnement normal (m3/h)	90,6 / 433,6
Débit d'air en mode booster (m3/h)	498,9
Niveau sonore min/max en fonctionnement normal	34 / 69
Niveau sonore en mode booster	72
Nombre de vitesses	9 + Booster
Arrêt automatique	Oui
Classe d'efficacité énergétique	A
Consommation énergétique annuelle (kWh/an)	31,2
Classe d'efficacité fluidodynamique	A
Classe d'efficacité de filtration des graisses	A
Nombre de filtres à graisse	1 en forme de V
Matériau des filtres à graisse	Syntex Pro (synthetic textile mesh)
Référence tuyauterie pour installation en recyclage	SCACCVH001
Référence filtre à charbon AirClean de rechange	CU003977
Référence kit filtre AirClean plinthe (optionnel)	SCACCVH002
Référence filtre à charbon AirClean plinthe de rechange	CU003978
Emplacement du moteur	Fixé sous la table de cuisson
Hauteur de plinthe	min. 100 mm
Livrée avec câble d'alimentation	Oui, 150 cm
Puissance moteur (W)	169
Voltage (V), Fréquence (Hz)	220-240, 50/60
Dimensions du produit (LxP) (mm)	780 x 520
Dimensions d'encastrement (LxPxH) (mm)	750 x 490
Dimensions avec emballage (LxPxH) (mm)	850 x 640 x 340
Poids net (kg)	21
Poids brut (kg)	23,7
Quantités par palette	6
CODE EAN SCVH651AS	3 527 570 079 849
DEEE HT	4,17 €
CODE EAN SCACCVH001	3 527 570 080 715
CODE EAN SCACCVH002	3 527 570 080 722

Tables induction

Type d'appareil	Table induction	Table induction	Table induction	Table induction
Référence	SCTI9528N3	SCTI8041N3/1	SCTI7041N3/1	SCTI6042N5/1
Largeur (cm)	90	80	70	60
Nombre de foyers	5	4	4	4
dont zone(s) Flex	2	1	1	2
Type de commandes	Slider	Multi sliders	Slider	Multi sliders
Position des commandes	Frontal	Frontal	Frontal	Frontal
Minuterie (min)	99	99	99	99
Niveaux de puissances	9	9	9	9
Fonction plancha	Oui	Oui	Oui	Oui
Maintien au chaud	Oui	Oui	Oui	Oui
Sécurité enfant	Oui	Oui	Oui	Oui
Témoin de chaleur résiduelle	Oui	Oui	Oui	Oui
Arrêt automatique	Oui	Oui	Oui	Oui
Détecteur de récipient	Oui	Oui	Oui	Oui
Puissance totale (W)	7400	7400	7400	7400
Diamètre zone(s) flexible(s) (mm)	395 x 200	395 x 200	395 x 200	395 x 200
Puissance, puissance booster (W)	2800, 3500	2500, 3000	2600, 3000	2500, 3000
Diamètre avant gauche (mm)	180 x 180	180 x 180	180 x 180	180 x 180
Puissance, puissance booster (W)	2000, 2600	2000, 2600	2000, 2600	2000, 2600
Diamètre arrière gauche (mm)	180 x 180	180 x 180	180 x 180	180 x 180
Puissance, puissance booster (W)	1500, 2000	1500, 2000	1500, 2000	1500, 2000
Diamètre milieu (mm)	280	-	-	-
Puissance, puissance booster (W)	2300, 3000	-	-	-
Diamètre arrière droit (mm)	180 x 180	160	210	180 x 180
Puissance, puissance booster (W)	2000, 2600	1500, 1800	2000, 2600	2000, 2600
Diamètre avant droit (mm)	180 x 180	280	160	180 x 180
Puissance, puissance booster (W)	1500, 2000	2000, 3000	1500, 2000	1500, 2000
Voltage (V), Fréquence (Hz)	220-240, 50-60	220-240, 50-60	220-240, 50-60	220-240, 50-60
Dimensions du produit (LxPxH) (mm)	900 x 520 x 64	800 x 520 x 55	700 x 520 x 55	590 x 520 x 55
Dimensions d'encastrement (LxPxH) (mm)	870 x 490 x 60	740 x 490 x 51	560 x 490 x 51	560 x 490 x 51
Dimensions avec emballage (LxPxH) (mm)	1000 x 645 x 145	903 x 625 x 145	800 x 645 x 115	650 x 560 x 115
Poids net (kg)	13,2	11,3	10	9,2
Poids brut (kg)	15	13,3	11,45	10,5
Quantités par container 20' (pcs)	335	335	474	665
Quantités par container 40' (pcs)	-	703	950	1368
Quantités par container 40'HQ (pcs)	792	791	1100	1583
Longueur du câble	100	100	100	100
Code EAN	3 527 570 076 602	3 527 570 063 930	3 527 570 063 923	3 527 570 063 916
DEEE HT	2,08 €	2,08 €	2,08 €	2,08 €


Tables induction

Type d'appareil	Table induction	Table induction	Table induction	Table induction	Table induction	Domino induction	Domino induction
Référence	SCTI6031N5/1	SCTI6041N3/1	SCTI6031N3/1	SCTI6030N3/1	SCTI6030N1/1	SCDI30N1	SCDI30M
Largeur (cm)	60	60	60	60	60	30	30
Nombre de foyers	3	4	3	3	3	2	2
dont zone(s) Flex	1	1	1	-	-	-	-
Type de commandes	Multi sliders	Slider	Slider	Slider	Touches sensibles	Touches sensibles	Manettes
Position des commandes	Frontal	Frontal	Frontal	Frontal	Frontal	Frontal	Frontal
Minuterie (min)	99	99	99	99	99	99	99
Niveaux de puissances	9	9	9	9	9	9	9
Fonction plancha	Oui	Oui	Oui	Oui	-	-	-
Maintien au chaud	Oui	Oui	Oui	Oui	Oui	Oui	Oui
Sécurité enfant	Oui	Oui	Oui	Oui	Oui	Oui	Oui
Témoin de chaleur résiduelle	Oui	Oui	Oui	Oui	Oui	Oui	Oui
Arrêt automatique	Oui	Oui	Oui	Oui	Oui	Oui	Oui
Détecteur de récipient	Oui	Oui	Oui	Oui	Oui	Oui	Oui
Puissance totale (W)	7400	7400	7400	7400	7400	3500	3500
Diamètre zone(s) flexible(s) (mm)	395 x 200	395 x 200	395 x 200	-	-	-	-
Puissance, puissance booster (W)	2500, 3000	2600, 3000	2500, 3000	-	-	-	-
Diamètre avant gauche (mm)	180 x 180	180 x 180	180 x 180	180	180	180	180
Puissance, puissance booster (W)	2000, 2600	2000, 2600	2000, 2600	2000, 2600	2000, 2600	1500, 1800	2000
Diamètre arrière gauche (mm)	180 x 180	180 x 180	180 x 180	160	160	180	180
Puissance, puissance booster (W)	1500, 2000	1500, 2000	1500, 2000	1500, 2000	1500, 2000	2000, 2300	1500
Diamètre milieu (mm)	-	-	-	-	-	-	-
Puissance, puissance booster (W)	-	-	-	-	-	-	-
Diamètre arrière droit (mm)	280	210	280	280	280	-	-
Puissance, puissance booster (W)	2500, 3600	2000, 2600	2500, 3600	2500, 3600	2500, 3600	-	-
Diamètre avant droit (mm)	-	160	-	-	-	-	-
Puissance, puissance booster (W)	-	1500, 2000	-	-	-	-	-
Voltage (V), Fréquence (Hz)	220-240, 50-60	220-240, 50-60	220-240, 50-60	220-240, 50-60	220-240, 50-60	220-240, 50-60	220-240, 50-60
Dimensions du produit (LxPxH) (mm)	590 x 520 x 55	590 x 520 x 55	590 x 520 x 55	590 x 520 x 55	590 x 520 x 55	288 x 520 x 64	288 x 520 x 64
Dimensions d'encastrement (LxPxH) (mm)	560 x 490 x 51	560 x 490 x 51	560 x 490 x 51	560 x 490 x 51	560 x 490 x 51	268 x 500 x 58	268 x 500 x 58
Dimensions avec emballage (LxPxH) (mm)	650 x 560 x 115	650 x 560 x 115	650 x 560 x 115	650 x 560 x 115	650 x 560 x 115	380 x 575 x 115	392 x 610 x 142
Poids net (kg)	9,2	9,3	9,2	9,2	8,8	4,5	4,65
Poids brut (kg)	10,5	10,3	10,5	10,5	10	5,5	5,85
Quantités par container 20' (pcs)	665	665	665	665	665	1140	1400
Quantités par container 40' (pcs)	1368	1368	1368	1368	1368	2280	2600
Quantités par container 40'HQ (pcs)	1583	1583	1583	1583	1583	2639	2800
Longueur du câble	100	100	100	100	100	100	100
Code EAN	3 527 570 063 909	3 527 570 063 893	3 527 570 063 886	3 527 570 066 825	3 527 570 063 862	3 527 570 069 932	3 527 570 090 288
DEEE HT	2,08 €	2,08 €	2,08 €	2,08 €	1,04 €	0,58 €	0,58 €

Table gaz-induction

Type d'appareil	Table gaz-induction
Référence	SCTGI640S
Largeur	60 cm
Nombre de brûleurs	2 brûleurs gaz + 2 induction
Matériau de la surface	Verre
Type de commandes	Manettes et slider
Matériau des manettes	Plastique
Position des commandes	Frontal
Matériau des grilles	Fonte
Grilles lavables au lave-vaisselle	Oui
Type de brûleur	Sabaf
Allumage une main	Oui
Sécurité par thermocouple	Oui
Type de gaz propane livrés avec l'appareil	Équipé pour le gaz naturel; injecteurs pour butane/
Puissance de raccordement totale gaz (W)	4750 W
Arrière droit (W)	Brûleur rapide 3000
Avant droit (W)	Brûleur normal 1750
Puissance totale induction (W)	3500
Diamètre avant gauche (mm)	160
Puissance, puissance booster (W)	1200, booster 1500
Diamètre arrière gauche (mm)	200
Puissance, puissance booster (W)	2000, booster 2300
Minuterie (min)	99
Nombre de positions	9
Sécurité enfant	Oui
Témoin de chaleur résiduelle	Oui
Arrêt automatique	Oui
Détecteur de récipient	Oui
Voltage (V), Fréquence (Hz)	220-240, 50/60
Dimensions du produit (LxPxH)	590 x 520 x 55
Dimensions d'encastrement (LxPxH)	560 x 490 x 75
Dimensions avec emballage (HxLxP)	655 x 570 x 170
Poids net	10,8
Poids brut	12,7
Quantités par container 20'	450
Quantités par container 40'	1020
Quantités par camion	1200
Longueur du câble	100
CODE EAN	3 527 570 070 204
DEEE HT	2,08 €

Tables gaz

Type d'appareil	Table gaz	Table gaz	Table gaz	Table gaz	Table gaz
Référence	SCTG741ACN	SCTG640ACN	SCTG6040B1	SCTG6040N1	SCTG6040X1
Largeur (mm)	700, encastrement standard	600	600	600	600
Nombre de brûleurs	5	4	4	4	4
Matériau de la surface	Verre	Verre	Émail, blanc	Émail, noir	Inox
Position des commandes	Frontal	Frontal	Latéral	Latéral	Latéral
Matériau des grilles	Fonte	Fonte	Émail	Émail	Émail
Grilles lavables au lave-vaisselle	Oui	Oui	Oui	Oui	Oui
Type de brûleur	Sabaf	Sabaf	Sabaf	Sabaf	Sabaf
Allumage une main	Oui	Oui	Oui	Oui	Oui
Sécurité par thermocouple	Oui	Oui	Oui	Oui	Oui
Type de gaz	Équipé pour le gaz naturel; injecteurs pour butane/propane livrés avec l'appareil	Équipé pour le gaz naturel; injecteurs pour butane/propane livrés avec l'appareil	Équipé pour le gaz naturel; injecteurs pour butane/propane livrés avec l'appareil	Équipé pour le gaz naturel; injecteurs pour butane/propane livrés avec l'appareil	Équipé pour le gaz naturel; injecteurs pour butane/propane livrés avec l'appareil
Puissance de raccordement totale (W)	11300	7500	7500	7500	7500
Avant gauche (W)	Brûleur normal 1750	Brûleur normal 1750	Brûleur rapide 3000	Brûleur rapide 3000	Brûleur rapide 3000
Arrière gauche (W)	Brûleur rapide 3000	Brûleur normal 1750	Brûleur normal 1750	Brûleur normal 1750	Brûleur normal 1750
Centre (W)	Brûleur wok 3800	-	-	-	-
Arrière droit (W)	Brûleur normal 1750	Brûleur rapide 3000	Brûleur normal 1750	Brûleur normal 1750	Brûleur normal 1750
Avant droit (W)	Brûleur économique 1000	Brûleur économique 1000	Brûleur économique 1000	Brûleur économique 1000	Brûleur économique 1000
Voltage (V), Fréquence (Hz)	220/240, 50/60	220/240, 50/60	220/240, 50/60	220/240, 50/60	220/240, 50/60
Dimensions du produit (LxPxH) (mm)	680 x 520 x 40	590 x 520 x 40	590 x 520 x 40	590 x 520 x 40	590 x 520 x 40
Dimensions d'encastrement (LxPxH) (mm)	560 x 490 x 30	560 x 490 x 30	560 x 490 x 30	560 x 490 x 30	560 x 490 x 30
Dimensions avec emballage (HxLxP) (mm)	760 x 580 x 160	650 x 580 x 160	650 x 580 x 160	650 x 580 x 160	650 x 580 x 160
Poids net (kg)	15,5	11,5	11,5	11,5	11,5
Poids brut (kg)	17	13	13	13	13
Quantités par container 20' (pcs)	390	450	450	450	450
Quantités par container 40' (pcs)	760	1020	1020	1020	1020
Quantités par camion (pcs)	1088	1200	1200	1200	1200
Longueur du câble (cm)	135	135	135	135	135
CODE EAN	3 527 570 059 148	3 527 570 059 131	3 527 570 058 295	3 527 570 058 301	3 527 570 058 318
DEEE HT	4,17 €	2,08 €	2,08 €	2,08 €	2,08 €

Tables vitrocéramiques

Type d'appareil	Table vitrocéramique	Table vitrocéramique	Table vitrocéramique	Domino vitrocéramique	Domino vitrocéramique
Référence	STV603	STV604	STV60M	SDV30M	SDV30S
Largeur (cm)	60	60	60	30	30
Nombre de foyers	3	4	4	2	2
Type de commandes	Touches sensibles	Touches sensibles	Manettes	Manettes	Touches sensibles
Position des commandes	Frontal	Frontal	Latéral	Frontal	Frontal
Minuterie	Oui	Oui	-	-	Oui
Nombre de positions	9	9	7	7	9
Sécurité enfant	Oui	Oui	-	-	Oui
Témoin de chaleur résiduelle	Oui	Oui	Oui	Oui	Oui
Arrêt automatique	Oui	Oui	Oui	Oui	Oui
Puissance totale (W)	5200	6000	6000	3000	3000
Diamètre avant gauche (mm)	200	200	200	165	165
Puissance (W)	1800	1800	1800	1200	1200
Diamètre arrière gauche (mm)	165	165	165	200	200
Puissance (W)	1200	1200	1200	1800	1800
Diamètre arrière droit (mm)	138 / 230	200	200	-	-
Puissance (W)	1000 / 2200	1800	1800	-	-
Diamètre avant droit (mm)	-	165	165	-	-
Puissance (W)	-	1200	1200	-	-
Voltage (V), Fréquence (Hz)	220-240, 50-60	220-240, 50-60	220-240, 50-60	220-240, 50-60	220-240, 50-60
Dimensions du produit (LxPxH) (mm)	590 x 520 x 52	590 x 520 x 52	590 x 520 x 52	288 x 520 x 52	288 x 520 x 52
Dimensions d'encastrement (LxPxH) (mm)	560 x 490 x 48	560 x 490 x 48	560 x 490 x 48	268 x 500 x 48	268 x 500 x 48
Dimensions avec emballage (LxPxH) (mm)	650 x 560 x 115	650 x 560 x 115	650 x 560 x 115	375 x 575 x 115	375 x 575 x 115
Poids net (kg)	8,4	8,6	8,5	4,5	4,5
Poids brut (kg)	9,6	9,8	9,6	5,5	5,5
Quantités par container 20' (pcs)	665	665	665	1140	1140
Quantités par container 40' (pcs)	1368	1368	1368	2280	2280
Quantités par container 40HQ (pcs)	1583	1583	1583	2639	2639
Longueur du câble (cm)	100	100	100	100	100
Code EAN	3 527 570 053 825	3 527 570 053 344	3 527 570 053 818	3 527 570 053 771	3 527 570 053 764
DEEE HT	1,04 €	1,04 €	1,04 €	0,58 €	0,58 €

Hottes décors murales

Type d'appareil	Hotte décor murale	Hotte décor murale	Hotte décor murale	Hotte décor murale	Hotte décor murale	Hotte décor murale	Hotte décor murale	Hotte décor murale	Hotte décor murale	Hotte décor murale	Hotte décor murale	Hotte décor murale	Hotte décor murale	Hotte décor murale
Référence	SCHD955AMN	SCHD655AMN	SCHD9652EB/1	SCHD6652EB/1	SCHD2A90EBV	SCHD2A60EBV	SCHB2A90EBX	SCHB9612TB/1	SCHB98EX	SCHB68EX	SCHB96ANS	SCHB66ANS	SCHB96AFN	SCHB66AFN
Largeur (cm)	90	60	90	60	90	60	60	90	90	60	90	60	90	60
Classe énergétique	A	A	A+++	A+++	A	A	A	A+++	A	A	A	A	A	A
Fonctionnement	Recyclage ou évacuation	Recyclage ou évacuation	Recyclage ou évacuation	Recyclage ou évacuation	Recyclage ou évacuation	Recyclage ou évacuation	Recyclage ou évacuation	Recyclage ou évacuation	Recyclage ou évacuation	Recyclage ou évacuation	Recyclage ou évacuation	Recyclage ou évacuation	Recyclage ou évacuation	Recyclage ou évacuation
Type de commandes	Touches sensibles	Touches sensibles	Touches sensibles	Touches sensibles	Touches sensibles	Touches sensibles	Touches sensibles	Touches sensibles	Commande électronique	Commande électronique	Touches sensibles	Touches sensibles	Touches sensibles	Touches sensibles
Débit d'air min/max en fonctionnement normal (m3/h)	392 / 568	392 / 568	230 / 475	230 / 475	391,8 / 594	391,8 / 594	428 / 647	229,6 / 480	280 / 605,7	280 / 605,7	428 / 636	428 / 636	428 / 636	428 / 636
Débit d'air max en fonctionnement booster (m3/h)	-	-	662,2	662,2	-	-	-	651,3	805,8	805,8	-	-	-	-
Niveau sonore min/max en fonctionnement normal (dB)	61 / 67	61 / 67	43 / 57	43 / 57	61 / 65	61 / 65	62 / 68	42 / 57	52 / 65	52 / 65	56 / 66	56 / 66	56 / 66	56 / 66
Niveau sonore en mode booster (dB)	-	-	64	64	-	-	-	65	74	74	-	-	-	-
Nombre de vitesses	3	3	3 + booster	3 + booster	3	3	3	3	3	3	3	3	3	3
Booster	N.A.	N.A.	Oui	Oui	-	-	-	Oui	Oui	Oui	-	-	-	-
Arrêt automatique	-	-	Oui	Oui	Oui	Oui	Oui	Oui	-	-	-	-	-	-
Ouverture automatique	-	-	-	-	-	-	-	-	-	-	-	-	-	-
Consommation énergétique (kWh/an)	41,8	41,8	12,7	12,7	41,8	41,8	43,2	13,6	55,1	55,1	43,2	43,2	45,3	45,3
Classe d'efficacité fluidodynamique	B	B	A	A	B	B	B	A	A	A	A	A	A	A
Classe d'efficacité éclairage	B	B	A	A	B	B	B	A	A	A	B	B	D	C
Eclairage LED (W)	2 x 1,5	2 x 1,5	2 x 1	2 x 1	2 x 1,5	2 x 1,5	2 x 1,5	2 x 1	2 x 1,5	2 x 1,5	2 x 1,5	2 x 1,5	1 x 5	1 x 5
Classe d'efficacité de filtration des graisses	D	D	D	D	D	D	C	C	C	C	C	C	C	C
Nombre de filtres à graisse	1	1	3	3	1	1	3	3	3	2	3	2	3	2
Matériau des filtres à graisse	Aluminium	Aluminium	Aluminium	Aluminium	Aluminium	Aluminium	Aluminium	Aluminium	Aluminium	Aluminium	Aluminium	Aluminium	Aluminium	Aluminium
Filtres à charbon inclus	Oui	Oui	Oui	Oui	Oui	Oui	Oui	Oui	Oui	Oui	Oui	Oui	Oui	Oui
Référence filtre à charbon de rechange	1.11.01.0004	1.11.01.0004	CU003556	CU003556	1.11.01.0004	1.11.01.0004	1.11.01.0004	CU003556	CU003556	CU003556	1.11.01.0004	1.11.01.0004	1.11.01.0004	1.11.01.0004
Clapet anti-retours	Oui	Oui	Oui	Oui	Oui	Oui	Oui	Oui	Oui	Oui	Oui	Oui	Oui	Oui
Kit d'installation	Oui	Oui	Oui	Oui	Oui	Oui	Oui	Oui	Oui	Oui	Oui	Oui	Oui	Oui
Puissance du moteur (W)	165	165	80	80	165	165	165	80	250	250	165	165	165	165
Puissance de raccordement (W)	168	168	82	82	168	168	168	82	253	253	168	168	170	170
Voltage (V), Fréquence (Hz)	220-240, 50	220-240, 50	220-240, 50/60	220-240, 50/60	220-240, 50	220-240, 50	220-240, 50	220-240, 50/60	220-240, 50/60	220-240, 50/60	220-240, 50	220-240, 50	220-240, 50	220-240, 50
Diamètre d'évacuation (mm)	150	150	150	150	150	150	150	150	150	150	150	150	150	150
Longueur du câble, avec prise (cm)	200	200	185	185	150	150	150	185	185	185	200	200	200	200
Couleur	Noir	Noir	Noir	Noir	Noir	Inox / noir	Inox / noir	Inox / noir	Inox	Inox	Inox	Inox	Noir	Noir
Dimensions du produit (HxLxP) (mm)	810-1290 x 900 x 405	810-1290 x 600 x 405	415 x 897 x 430	415 x 597 x 430	810-1300 x 900 x 420	810-1290 x 600 x 420	560-1040 x 900 x 584	300 x 900 x 500	430 x 900 x 500	430 x 600 x 500	(550-1040) x 900 x 500	(550-1040) x 600 x 500	(550-1030 x 900 x 500	(550-1030) x 600 x 500
Dimensions avec emballage (HxLxP) (mm)	520x945x460	520x645x460	520 x 985 x 535	520 x 685 x 535	495 x 930 x 5 x 420	495 x 635 x 420	555 x 955 x 400	570x 960 x 385	644 x 960 x 385	570 x 660 x 385	555 x 955 x 400	555 x 655 x 400	555 x 955 x 370	555 x 655 x 370
Poids net (kg)	15	13	21	17	15	13,5	23,5	13	13,5	11,5	15,5	12	16	14
Poids brut (kg)	17,5	15	25,5	19,7	17	15	26,5	16	15,5	14	17,5	14	19	15
Quantités par container 20'	120	180	88	155	136	204	136	144	144	204	130	190	140	216
Quantités par container 40'	256	370	192	316	272	408	280	288	296	420	270	392	292	425
Quantités par container 40'HQ	304	436	238	380	340	510	322	336	344	490	318	465	340	504
CODE EAN	3 527 570 090 929	3 527 570 090 912	3 527 570 092 336	3 527 570 092 329	3 527 570 066 894	3 527 570 066 887	3 527 570 066 870	3 527 570 092 312	3 527 570 075 377	3 527 570 075 360	3 527 570 090 851	3 527 570 090 844	3 527 570 090 875	3 527 570 090 868
DEEE HT	2,08 €	2,08 €	4,17 €	4,17 €	2,08 €	2,08 €	4,17 €	2,08 €	2,08 €	2,08 €	4,17 €	2,08 €	4,17 €	2,08 €

Hottes ilot

Type d'appareil	Hotte ilot	Hotte ilot	Hotte ilot
Référence	SCHI9602AN	SCHI6589AN	SCHI386AN
Classe énergétique	A	A	A
Fonctionnement	Recyclage ou évacuation	Recyclage	Recyclage
Type de commandes	Touches sensibles	Touches sensibles	Commande mécanique
Débit d'air min/max en fonctionnement normal (m³/h)	393 / 602	401,8 / 589	365 / 521
Niveau sonore min/max en fonctionnement normal (dB)	57 / 61	51 / 58	60 / 66
Nombre de vitesses	3	3	3
Consommation énergétique (kWh/an)	38,5	35,9	40,3
Classe d'efficacité fluidodynamique	A	A	B
Classe d'efficacité éclairage	B	A	A
Eclairage LED (W)	4 x 1,5	2 x 1,5	2x1.5
Classe d'efficacité de filtration des graisses	D	B	E
Nombre de filtres à graisse	3	1	1
Matériau des filtres à graisse	Aluminium	Aluminium	Aluminium
Filtres à charbon inclus	Oui	Oui	Oui
Référence filtre à charbon de rechange	1.11.01.0009	1.11.01.0004	1.11.01.0004
Clapet anti-retours	Oui	Oui	Oui
Kit d'installation	Oui	Oui	Oui
Puissance du moteur (W)	165	165	165
Puissance de raccordement (W)	171	168	168
Voltage (V), Fréquence (Hz)	220-240, 50	220-240, 50	220-240V,50
Diamètre d'évacuation (mm)	150	150	150
Longueur du câble, avec prise (cm)	150	150	200
Couleur	Inox / Noir	Noir	Noir
Dimensions du produit (HxLxP) (cm)	55-103 x 90 x 58,4	80-90 x 60 x 35	(60-117,9) x 38 x 38
Dimensions avec emballage (HxLxP) (cm)	63,5 x 95,5 x 44,5	44,3 x 64,5 x 42,7	68,5 x 84 x 44,5
Poids net (kg)	23,5	16,9	23
Poids brut (kg)	26,5	20	25
Quantités par container 20' (pcs)	102	215	108
Quantités par container 40' (pcs)	208	455	224
Quantités par container 40'HQ (pcs)	248	540	265
CODE EAN	3 527 570 058 738	3 527 570 058 721	3 527 570 090 936
DEEE HT	4,17 €	4,17 €	4,17 €

Hottes intégrables

Type d'appareil	Hotte Téléscopique	Hotte Téléscopique	Hotte Téléscopique	Groupe filtrant	Groupe filtrant	Groupe filtrant	Hotte casquette	Hotte casquette
Référence	SCHT962AX	SCHT662AX	SCHT6044CN/X	SCHG5255CS	SCHT635CS/N	SCGA310S	SCHC6400CX	SCHC6018SL/WH/1
Classe d'efficacité énergétique	A	A	C	C	C	C	D	B
Fonctionnement	Recyclage ou évacuation	Recyclage ou évacuation	Recyclage ou évacuation	Recyclage ou évacuation	Recyclage ou évacuation	Recyclage ou évacuation	Recyclage ou évacuation	Recyclage ou évacuation
Type de commandes	Commande à bascule	Commande à bascule	Curseur	Commandes mécanique	Commandes mécanique	Commandes mécanique	Commande mécanique	Commande à bascule
Débit d'air min/max en fonctionnement normal (dB)	595,6 / 620	595,6 / 620	285 / 440	320 / 447	254 / 294	301	247,3 / 400	122.9/192.1
Niveau sonore min/max en fonctionnement normal (dB)	62 / 68	62 / 68	56 / 63	56 / 60	61 / 64	64	61 / 65	52 / 61
Nombre de vitesses	2	2	3	3	2	3	3	2
Consommation énergétique (kWh/an)	38,1	38,1	53	41	34	35,1	120,1	20,6
Classe d'efficacité fluidodynamique	D	D	E	E	E	E	G	E
Classe d'efficacité éclairage	D	D	A	A	A	A	C	A
Eclairage LED (W)	2 x 2	2 x 2	1 x 1,5	2 x 1.5	1 x 1,5	2 x 2	1 x 1,5	1 x 1,5
Classe d'efficacité de filtration des graisses	D	D	B	D	F	F	B	C
Nombre de filtres à graisse	2	2	2	1	2	2	2	1
Matériau des filtres à graisse	Aluminium	Aluminium	Aluminium	Aluminium	Aluminium	Aluminium	Aluminium	Acrylique
Filtres à charbon inclus	Oui	Oui	Oui	Oui	Oui	Oui	Oui	Oui
Référence filtre à charbon de rechange	1.11.01.0004	1.11.01.0004	CU003556	1.11.01.0004	1.11.01.0005	1.11.01.0004	1.11.01.0003	CU003974
Clapet anti-retours	Oui	Oui	Oui	Oui	Oui	Oui	Oui	Oui
Kit d'installation	Oui	Oui	Oui	Oui	Oui	Oui	Oui	Oui
Puissance du moteur (W)	165	165	105	100	65	65	2 x 95	80
Puissance de raccordement (W)	169	169	106,5	103	66,5	68	194	81,5
Voltage (V), Fréquence (Hz)	220-240, 50	220-240, 50	220-240, 50/60	220-240V, 50	220-240, 50	220-240, 50	220-240, 50	220-240, 50
Diamètre d'évacuation (mm)	150	150	150	150	150	150	120	120
Longueur du câble, avec prise (cm)	150	150	185	200	200	120	150	185
Dimensions du produit (HxLxP) (cm)	27 x 90 x 28,5	27 x 60 x 28,5	25,5 x 59,5 x 30,8	24 6x52x29,6	19,4 x 60 x (31,5-48,5)	17,6 x 52 x 29,6	13,8 x 60 x 50	8 x 59,7 x 44
Dimensions avec emballage (HxLxP) (cm)	35,5 x 94 x 37,5	35,5 x 64 x 37,5	38,5 x 65,2 x 33,5	31,8x63,9x34,3	37 x 63,5 x 25	28,8 x 63,9 x 34,3	18,5 x 64 x 55,5	12,5 x 64 x 49
Poids net (kg)	11,5	9	7,3	5,6	6,2	5	7	4,7
Poids brut (kg)	13	10	8,7	6,9	7,1	6	8	5,8
Quantités par container 20' (pcs)	210	340	372	392	470	515	420	780
Quantités par container 40' (pcs)	460	700	740	821	980	1090	864	1578
Quantités par container 40'HQ (pcs)	530	840	852	965	1150	1235	1007	1747
Code EAN Inox (X)/(IX)	3 527 570 068 393	3 527 570 068 386	3 527 570 077 739	-	-	-	3 527 570 058 691	-
Code EAN Blanc (W)	-	-	-	-	-	-	-	3 527 570 092 282
Code EAN Noir (N)	-	-	3 527 570 077 722	-	3 527 570 090 943	-	-	-
Code EAN Silver (S)	-	-	-	3 527 570 090 998	3 527 570 090 967	3 527 570 061 615	-	3 527 570 092 299
DEEE HT	2,08 €	1,04 €	1,04 €	1,04 €	1,04 €	0,58 €	1,04 €	0,58 €

Lave-vaisselle

Type d'appareil	Lave-vaisselle tout-intégrable grande hauteur	Lave-vaisselle tout-intégrable grande hauteur	Lave-vaisselle tout-intégrable	Lave-vaisselle tout-intégrable	Lave-vaisselle tout-intégrable	Lave-vaisselle tout-intégrable	Lave-vaisselle tout-intégrable	Lave-vaisselle tout-intégrable
Référence	SCLT6842CB	SCLT6847DB	SCDWF442CC/1	SCDWF444DS/1	SCDW644DIC/1	SCDW644DCU/1	SCDW644D00/1	SCLT6247G
Nombre de couverts	16	16	14	14	14	14	14	12
Tiroir à couverts	Oui	Oui	Oui	Oui	Oui	Oui	-	-
Classe d'efficacité énergétique	C	D	B	C	C	C	C	E
Niveau sonore (dB) / classe sonore	42 / B	47 / C	42 / B	44 / B	44 / B	44 / B	44 / B	47 / C
Type de charnières	Fixes	Fixes	Fixes	Glissières	Fixes	Fixes	Fixes	Glissières
Type de moteur	Inverter	Standard	Inverter	Standard	Standard	Standard	Standard	Standard
Eclairage intérieur	4 x LED	2 x LED	-	-	-	-	-	-
Nombre de programmes	8	4	8	8	8	8	6	4
Programmes	Auto, intensif, universel, éco, rapide, verre, rinçage, 1 heure	Intensif, éco, 90 minutes, rapide	Auto, intensif, universel, éco, 90 minutes, rapide, verre, rinçage	Auto, intensif, universel, éco, 90 minutes, rapide, verre, rinçage	Auto, intensif, universel, éco, 90 minutes, rapide, verre, rinçage	Auto, intensif, universel, éco, 90 minutes, rapide, verre, rinçage	Intensif, universel, éco, 90 minutes, rapide, verre	Intensif, éco, 90 minutes, rapide
Option Séchage extra	Oui	-	Oui	Oui	Oui	Oui	-	-
Option Turbo Speed+	-	-	Oui	-	Oui	Oui	-	-
Températures (°C)	65/60/55/50/45	65/60/55/50/45/40	65/65/55/50/50/60/45	65/65/55/50/50/60/45	65/65/55/50/50/60/45	65/65/55/50/50/60/45	65/55/50/50/60/45	65/60/55/50/45
Option demi-charge	Oui	Oui	Oui	Oui	Oui	Oui	Oui	Oui
Départ différé (h)	1-24	3-6-9-12	1-24	1-24	1-24	1-24	1-24	3-6-9-12
Paniers avec picots rabattables	Oui	Oui	Oui	Oui	Oui	Oui	Oui	Oui
Panier supérieur réglable en hauteur	Oui, chargé	Oui, vide	Oui, chargé	Oui, chargé	Oui, chargé	Oui, chargé	Oui, chargé	Oui, chargé
Consommation énergétique/ 100 cycles (kWh)	77	88	64,5	74,7	74,7	74,7	74,7	92
Consommation d'eau par cycle (l)	9,5	9,5	9,8	9,8	9,8	9,8	9,8	11
Durée du programme de référence (éco)	205	205	220	220	198	198	220	220
Sécurité anti-débordement	Oui	Oui	Oui	Oui	Oui	Oui	Oui	Oui
Indicateur de niveau de sel	Oui	Oui	Oui	Oui	Oui	Oui	Oui	Oui
Indicateur de niveau de liquide de rinçage	Oui	Oui	Oui	Oui	Oui	Oui	Oui	Oui
Indicateur du programme sélectionné	Oui	Oui	Oui	Oui	Oui	Oui	Oui	Oui
Affichage du temps restant	Oui	-	Oui	Oui	Oui	Oui	Oui	-
Type de séchage	Naturel	Naturel	Naturel	Naturel	Naturel	Naturel	Naturel	Naturel
Ouverture de porte automatique en fin de cycle	Oui	Oui	Oui	Oui	Oui	Oui	Oui	Non
Nombre de bras de lavage	3	3	2	2	2	2	2	2
Matériau de la cuve	Inox	Inox	Inox	Inox	Inox	Inox	Inox	Inox
Pieds ajustables max (mm)	50	50	50	50	50	50	50	50
Voltage (V) / Fréquence (Hz)	230 - 50	230 - 50	230 - 50	230 - 50	230 - 50	230 - 50	230 - 50	230 - 50
Régénération	Oui	Oui	Oui	Oui	Oui	Oui	Oui	Oui
Adoucisseur	Oui	Oui	Oui	Oui	Oui	Oui	Oui	Oui
Distributeur de détergent automatique	Oui	Oui	Oui	Oui	Oui	Oui	Oui	Oui
Distibuteur de liquide de rinçage	Oui	Oui	Oui	Oui	Oui	Oui	Oui	Oui
Poids max du panneau décoratif (kg)	9	9	7	7	7	7	7	7
Longueur du câble (cm)	150	150	150	150	150	150	150	150
Longueur du tuyau d'arrivée d'eau (cm)	150	150	150	150	150	150	150	150
Longueur du tuyau d'évacuation (cm)	150	150	150	150	150	150	150	150
Dimensions du produit (H X L X P) cm	85,7 x 59,8 x 55	85,7 x 59,8 x 55	81,5 x 59,8 x 57	81,5 x 59,8 x 57	81,5 x 59,8 x 55	81,5 x 59,8 x 55	81,5 x 59,8 x 58	81,5 x 59,8 x 55
Dimensions du produit emballé (H X L X P) cm	89 x 67 x 65,5	89 x 67 x 65,5	88,4 x 63,5 x 63	88,4 x 63,5 x 63	88,4 x 63,5 x 63	88,4 x 63,5 x 63	88,4 x 63,5 x 63	88,4 x 63,5 x 63
Poids net (kg)	37,3	37,3	37,5	37,5	37,5	37,5	37,5	37,5
Poids brut (kg)	42,3	42,3	44	44	44	44	44	44
Quantités par container 20'HC (pcs)	48	48	54	54	54	54	54	54
Quantités par container 40'HC (pcs)	108	108	108	108	108	108	108	108
Quantités par container 40'HQ (pcs)	153	153	162	162	162	162	162	162
Couleur bandeau	Noir	Inox	Noir	Noir	Noir	Noir	Inox / noir	Inox
Code EAN	3 527 570 078 941	3 527 570 078 958	3 527 570 092 275	3 527 570 092 213	3 527 570 093 395	3 527 570 092 084	3 527 570 092 183	3 527 570 067 204
DEEE HT	8,33 €	8,33 €	8,33 €	8,33 €	8,33 €	8,33 €	8,33 €	8,33 €

Lave-vaisselle

Type d'appareil	Lave-vaisselle tout-intégrable	Lave-vaisselle tout-intégrable 45 cm	Lave-vaisselle tout-intégrable 45 cm	Lave-vaisselle tout-intégrable 45 cm
Référence	SCLT6247X0	SCLT5044DG	SCLT5947EG	SCDW504D00/1
Nombre de couverts	12	10	9	10
Tiroir à couverts	-	Oui	-	-
Classe d'efficacité énergétique	E	D	E	C
Niveau sonore (dB) / classe sonore	47 / C	44 / B	47 / C	44 / B
Type de charnières	Fixes	Glissières	Glissières	Fixes
Type de moteur	Standard	Standard	Standard	Standard
Eclairage intérieur	-	-	-	-
Nombre de programmes	4	5	5	8
Programmes	Intensif, éco, 90 minutes, rapide	Auto, intensif, rapide, éco, 90 minutes	Auto, intensif, rapide, éco, 90 minutes	Auto, intensif, universel, éco, 90 minutes, rapide, verre, rinçage
Option Séchage extra	-	-	-	-
Option Turbo Speed+	-	-	-	-
Températures (°C)	65/60/55/50/45	65/55/45/40	65/55/45/40	55/65/55/50/50/60/45
Option demi-charge	Oui	Oui	Oui	Oui
Départ différé (h)	3-6-9-12	1-24	1-24	1-24
Paniers avec picots rabattables	Oui	Oui	Oui	Oui
Panier supérieur réglable en hauteur	Oui, chargé	Oui, chargé	Oui, chargé	Oui, chargé
Consommation énergétique/ 100 cycles (kWh)	92	67	70	59,3
Consommation d'eau par cycle (l)	11	10	9	8,5
Durée du programme de référence (éco)	220	215	235	215
Sécurité anti-débordement	Oui	Oui	Oui	Oui
Indicateur de niveau de sel	Oui	Oui	Oui	Oui
Indicateur de niveau de liquide de rinçage	Oui	Oui	Oui	Oui
Indicateur du programme sélectionné	Oui	Oui	Oui	Oui
Affichage du temps restant	-	-	-	-
Type de séchage	Naturel	Naturel	Naturel	Naturel
Ouverture de porte automatique en fin de cycle	Non	Oui	Non	Oui
Nombre de bras de lavage	2	2	2	2
Matériau de la cuve	Inox	Inox	Inox	Inox
Pieds ajustables max (mm)	50	50	50	50
Voltage (V) / Fréquence (Hz)	230 - 50	230 - 50	230 - 50	230 - 50
Régénération	Oui	Oui	Oui	Oui
Adoucisseur	Oui	Oui	Oui	Oui
Distributeur de détergent automatique	Oui	Oui	Oui	Oui
Distributeur de liquide de rinçage	Oui	Oui	Oui	Oui
Poids max du panneau décoratif (kg)	7	5	5	5
Longueur du câble (cm)	150	150	150	150 cm
Longueur du tuyau d'arrivée d'eau (cm)	150	150	150	150 cm
Longueur du tuyau d'évacuation (cm)	150	150	150	150 cm
Dimensions du produit (H x L x P) cm	81,5 x 59,8 x 55	81,5 x 44,8 x 55	81,5 x 44,8 x 55	81,5 x 44,8 x 55
Dimensions du produit emballé (H x L x P) cm	88,4 x 63,5 x 63	89 x 48,5 x 64,5	89 x 48,5 x 64,5	88,4 x 48,5 x 63,5
Poids net (kg)	37,5	39,6	39,6	29,5
Poids brut (kg)	44	46,1	46,1	34,5
Quantités par container 20'HC (pcs)	54	80	80	80
Quantités par container 40'HC (pcs)	108	168	168	168
Quantités par container 40'HQ (pcs)	162	246	246	246
Couleur bandeau	Inox	Inox	Inox	Noir
Code EAN	3 527 570 059 254	3 527 570 078 507	3 527 570 078 491	3 527 570 092 244
DEEE HT	8,33 €	8,33 €	8,33 €	8,33 €

Lave-linge intégrables

Type d'appareil	Lave-linge intégrable	Lavante-séchante intégrable
Référence	SCWMI814/1	SCWDI8614
Couleur	Blanc	Blanc
Classe d'efficacité énergétique	A	B
Classe d'efficacité énergétique cycle complet lavage / séchage	-	E
Classe d'efficacité d'essorage / de séchage	B	B
Capacité de lavage / séchage (kg)	8	8
Vitesse d'essorage max (trs/min)	1400	1400
Type de moteur	Inverter	Inverter
Vitesses	0-400-600-800-1000-1200-1400	0-400-600-800-1000-1200-1400
Nombre de programmes	16	16
Programmes	Intensif, Coton, Eco 40-60°, 20°, Express 15', Rapide 45', Rinçage & Essorage, Bébé, Sport, Synthétiques, Mixte, Délicat, Laine, Jeans, Essorage, Favoris	Eco 40-60°, Sport, Express, 20°, Laine, Lavage & Séchage, Jeans, Bébé, Coton, 1 H Lavage & Séchage, Mix, Intensif, Rinçage & Essorage, séchage, Essorage, Favoris
Options	Prélavage, Rinçage extra	Prélavage, Rinçage extra
Températures de lavage	Froid - 20°C - 30°C - 40°C - 60°C - 90°C	Froid - 20°C - 30°C - 40°C - 60 °C - 90°C
Display	LED blanc	LED blanc
Départ différé	24 h	24 h
Signal sonore de fin de programme	Oui	Oui
Volume tambour	52,7	52,7
Matériau tambour	Inox	Inox
Couleur hublot	Blanc	Blanc
Trappe de vidange	Oui	Oui
Tuyau de vidange	-	-
Antibalourd	Oui	Oui
Détection mousse	Oui	Oui
Sécurité enfants	Oui	Oui
Niveau sonore essorage (dB) / classe sonore essorage	76 / B	76 / B
Consommation d'eau par cycle de lavage / lavage & séchage (L)	-	48 / 90
Consommation d'eau par cycle lavage (L)	N/C	0,545
Consommation d'énergie par cycle complet lavage / séchage (kWh)	-	3600
Consommation d'énergie par 100 cycles (kWh)	N/C	55
Consommation d'énergie par 100 cycles complets lavage / séchage (kWh)	-	360
Durée programme de référence lavage / lavage + séchage	N/C	218 / 570
Longueur du câble (cm)	150	150
Longueur du tuyau d'arrivée d'eau (cm)	100	100
Longueur du tuyau d'évacuation (cm)	160	160
Puissance (W)	1950	1900
Voltage (V) / Fréquence (Hz)	230 - 50	230 - 50
Pieds réglables (mm)	7	7
Porte réversible / sens d'ouverture panneau décoratif au choix	Non / Oui	Non / Oui
Poids net	63	64
Poids brut	66	68
Dimensions du produit LxHxP (cm)	59,5 x 54 x 82,5	59,5 x 54 x 82,5
Dimensions du produit emballé LxHxP (cm)	60 x 60,5 x 87,5	60 x 60,5 x 87,5
Quantités par container 20'HC (pcs)	54	54
Quantités par container 40'HC (pcs)	114	114
Quantités par container 40'HQ (pcs)	171	171
Code EAN	3 527 570 093 326	3 527 570 076 091
DEEE HT	8,33 €	8,33 €

Froid intégrable

Type d'appareil	Réfrigérateur combiné	Réfrigérateur combiné	Réfrigérateur combiné	Réfrigérateur combiné
Référence	SCRCE193NN	SCRCE177NN	SCRCA177BN	SCRCA177BS
Hauteur (cm)	193	177	177	177
Classe énergétique	E	E	F	F
Type de moteur	Standard	Standard	Standard	Standard
Volume total net (litres)	273	244	246	250
Volume réfrigérateur (litres)	206	177		
Volume congélateur 4* (litres)	67	67	56	60
Type de froid réfrigérateur	No Frost	No Frost	Brassé	Brassé
Dégivrage automatique	Oui	Oui	Oui	Oui
Type de froid congélateur	No Frost	No Frost	No frost	Statique
Type de charnières	Glissières	Glissières	Glissières	Glissières
Type de commande	Électronique	Électronique	Électronique	Électronique
Finition intérieure	Silver	Silver	Silver	Silver
Nombre de clayettes	5	4	4	5
Ajustables en hauteur	4	3	3	4
Type de clayette	Verre securit	Verre securit	Verre securit	Verre securit
Porte-bouteilles	-	-	Oui	Oui
Nombre de balconnets	4	3	3	3
ChefZone pour viandes et poissons	1	1	1	-
VitaminZone avec contrôle du taux d'humidité	-	-	1	1
FreshZone pour fruits et légumes	1	1	-	-
Type d'éclairage intérieur	LED, plafond et latéral	LED, plafond et latéral	LED, plafond et latéral	LED, plafond et latéral
Fonction vacances	Oui	Oui	Oui	-
Fonction super réfrigération / congélation	Oui / Oui	Oui / Oui	Oui / Oui	-
Alarme de porte ouverte réfrigérateur	Oui	Oui	Oui	Oui
Alarme de température élevée congélateur	Oui	Oui	Oui	Oui
Pouvoir de congélation (kg/24h)	3,2	3	2,5	2,7
Autonomie en cas de coupure (h)	10	10	11	11
Portes réversibles	Oui	Oui	Oui	Oui
Bacs accessibles avec ouverture 90°	Oui	Oui	Oui	Oui
Pieds avant réglables	Oui	Oui	Oui	Oui
Joints amovibles	Oui	Oui	Oui	Oui
Classe climatique	N-ST	N-ST	N-ST	N-ST
Niveau sonore (dB) / classe sonore	39 / C	39 / C	41 / C	39 / C
Puissance V, Fréquence Hz	220-240, 50	220-240, 50	220-240, 50	220-240, 50
Consommation énergétique (kWh/24h)	0,622	0,641	0,712	0,701
Consommation énergétique annuelle (kWh/an)	227	243	260	256
Gaz réfrigérant	R600a	R600a	R600a	R600a
Dimensions du produit (HxLxP) mm	1937 x 540 x 550	1769 x 540 x 550	1776 x 540 x 540	1776 x 540 x 540
Dimensions d'encastrement (HxLxP) mm	1939 x 560 x 550	1780 x 560 x 560	1780 x 560 x 560	1780 x 560 x 560
Dimensions avec emballage (HxLxP) mm	2000 x 570 x 580	1840 x 570 x 580	1840 x 573 x 573	1840 x 573 x 573
Poids net (kg)	62	57	63	61
Poids brut (kg)	67,5	62	70	67
Quantités par container 40'HC (pcs)	103	109	109	109
Longueur du câble (cm)	180	180	180	180
CODE EAN	3 527 570 091 742	3 527 570 091 971	3 527 570 059 247	3 527 570 059 223
DEEE HT	15,00 €	15,00 €	15,00 €	15,00 €

Type d'appareil	Réfrigérateur combiné	Réfrigérateur combiné	Réfrigérateur 1 porte	Réfrigérateur 1 porte
Référence	SCRCA277BS	SCRCA277SSA	SCRCA177BO	SCRCA277BO
Hauteur (cm)	177	177	177	177
Classe énergétique	E	F	F	E
Type de moteur	Standard	Standard	Standard	Inverter
Volume total net (litres)	250	249	316	316
Volume réfrigérateur (litres)	190	179	316	316
Volume congélateur 4* (litres)	60	70	-	-
Type de froid réfrigérateur	Brassé	Statique	Brassé	Brassé
Dégivrage automatique	Oui	Oui	Oui	Oui
Type de froid congélateur	Statique	Statique	-	-
Type de charnières	Glissières	Glissières	Glissières	Glissières
Type de commande	Électronique	Électronique	Électronique	Électronique
Finition intérieure	Silver	Silver	Silver	Silver
Nombre de clayettes	5	4	6	6
Ajustables en hauteur	4	3	5	5
Type de clayette	Verre securit	Verre securit	Verre securit	Verre securit
Porte-bouteilles	Oui	Oui	Oui	Oui
Nombre de balconnets	3	3	5	5
ChefZone pour viandes et poissons	-	-	-	-
VitaminZone avec contrôle du taux d'humidité	1	-	-	-
FreshZone pour fruits et légumes	-	1	2	2
Type d'éclairage intérieur	LED, plafond et latéral	LED	LED, plafond et latéral	LED, plafond et latéral
Fonction vacances	-	-	-	-
Fonction super réfrigération / congélation	-	- / Oui	-	-
Alarme de porte ouverte réfrigérateur	Oui	Oui	Oui	Oui
Alarme de température élevée congélateur	Oui	-	-	-
Pouvoir de congélation (kg/24h)	2,7	3,2	-	-
Autonomie en cas de coupure (h)	11	17	-	-
Portes réversibles	Oui	Oui	Oui	Oui
Bacs accessibles avec ouverture 90°	Oui	Oui	Oui	Oui
Pieds avant réglables	Oui	-	Oui	Oui
Joints amovibles	Oui	Oui	Oui	Oui
Classe climatique	N-ST	N-ST	N-ST	N-ST
Niveau sonore (dB) / classe sonore	39 / C	39 / C	39 / C	39 / C
Puissance V, Fréquence Hz	220-240, 50	220-240, 50	220-240, 50	220-240, 50
Consommation énergétique (kWh/24h)	0,561	0,742	0,392	0,312
Consommation énergétique annuelle (kWh/an)	205	271	143	114
Gaz réfrigérant	R600a	R600a	R600a	R600a
Dimensions du produit (HxLxP) mm	1776 x 540 x 540	1785 x 540 x 540	1777 x 540 x 540	1776 x 540 x 540
Dimensions d'encastrement (HxLxP) mm	1780 x 560 x 560	1770 x 560 x 550	1781 x 560 x 560	1780 x 560 x 560
Dimensions avec emballage (HxLxP) mm	1840 x 573 x 573	1845 x 575 x 560	1841 x 573 x 573	1840 x 573 x 573
Poids net (kg)	61	54	52,5	52,5
Poids brut (kg)	67	58	59	59
Quantités par container 40'HC (pcs)	109	109	109	109
Longueur du câble (cm)	180	160	180	180
CODE EAN	3 527 570 059 230	3 527 570 068 447	3 527 570 059 193	3 527 570 059 209
DEEE HT	15,00 €	15,00 €	15,00 €	15,00 €

Froid intégrable

Type d'appareil	Réfrigérateur 1 porte	Réfrigérateur 1 porte	Réfrigérateur 1 porte	Réfrigérateur 1 porte	Réfrigérateur 1 porte
Référence	SCRF122EA2	SCRL122EA2	SCRL882AS0	SCRF882AS0	SCRF482SEF
Hauteur (cm)	122	122	88	88	82
Classe énergétique	E	E	E	E	F
Type de moteur	Standard	Standard	Standard	Standard	Standard
Volume total net (litres)	179	197	135	116	111
Volume réfrigérateur (litres)	163	197	-	100	95
Volume congélateur 4* (litres)	16	-	-	16	16
Type de froid réfrigérateur	Statique	Statique	Statique	Statique	Statique
Dégivrage automatique	Oui	Oui	Oui	Oui	Oui
Type de froid congélateur	Statique	-	-	Statique	Statique
Type de charnières	Glissières	Glissières	Glissières	Glissières	Pantographe
Type de commande	Électronique	Électronique	Mécanique	Mécanique	Electronique
Finition intérieure	Silver	Silver	Silver	Silver	Blanc
Nombre de clayettes	3	4	3	2	2
Ajustables en hauteur	1	1	1	1	1
Type de clayette	Verre securit	Verre securit	Verre securit	Verre securit	Verre securit
Porte-bouteilles	-	-	-	-	-
Nombre de balconnets	3	3	3	3	2
ChefZone pour viandes et poissons	-	-	-	-	-
VitaminZone avec contrôle du taux d'humidité	-	-	-	-	-
FreshZone pour fruits et légumes	1	1	1	1	2 demis sous la clayette inférieure
Type d'éclairage intérieur	LED	LED	LED	LED	LED
Fonction vacances	-	-	-	-	-
Fonction super réfrigération / congélation	-	-	-	-	-
Alarme de porte ouverte réfrigérateur	Oui	Oui	-	-	Oui
Alarme de température élevée congélateur	-	-	-	-	-
Pouvoir de congélation (kg/24h)	2,6	-	-	2,6	2,6
Autonomie en cas de coupure (h)	11	-	-	11	11
Portes réversibles	Oui	Oui	Oui	Oui	Oui
Bacs accessibles avec ouverture 90°	Oui	Oui	Oui	Oui	Oui
Pieds avant réglables	Oui	Oui	Oui	Oui	Oui
Joints amovibles	Oui	Oui	Oui	Oui	Oui
Classe climatique	N-ST	N-ST	N-ST	N-ST	N-ST
Niveau sonore (dB) / classe sonore	39 / C	39 / C	39 / C	39 / C	40 / C
Puissance V, Fréquence Hz	220-240, 50	220-240, 50	220-240, 50	220-240, 50	220-240, 50
Consommation énergétique (kWh/24h)	0,506	0,405	0,252	0,4	0,501
Consommation énergétique annuelle (kWh/an)	185	148	92	146	183
Gaz réfrigérant	R600a	R600a	R600a	R600a	R600a
Dimensions du produit (HxLxP) mm	1221 x 540 x 540	1221 x 540 x 540	875 x 540 x 540	875 x 540 x 540	818 x 596 x 550
Dimensions d'encastrement (HxLxP) mm	1223 x 560 x 550	1223 x 560 x 550	873 x 560 x 550	873 x 560 x 550	818 x 600 x 600
Dimensions avec emballage (HxLxP) mm	1270 x 573 x 573	1270 x 573 x 573	920 x 570 x 570	920 x 570 x 570	880 x 640 x 600
Poids net (kg)	37,5	37	26	27	32
Poids brut (kg)	40,5	40	29	30	35,5
Quantités par container 40'HC (pcs)	164	164	218	218	216
Longueur du câble (cm)	180	180	160	160	180
CODE EAN	3 527 570 068 935	3 527 570 068 928	3 527 570 076 251	3 527 570 062 261	3 527 570 076 138
DEEE HT	8,33 €	8,33 €	8,33 €	8,33 €	8,33 €

Froid pose libre

Type of appliance Type d'appareil	Réfrigérateur Multi portes Cave à vin
Référence	SCMDCV605NFDAX
Classe énergétique	E
Volume total net (L)	606
Volume réfrigérateur (L)	382
Volume congélateur (4*) (L)	105
Volume Stockage du vin (L)	119
Type de froid réfrigérateur	Nofrost
Dégivrage automatique	Oui
Type de froid congélateur	Nofrost
Dégivrage automatique	Oui
Finition intérieure	Inox
Métal cooling	Oui
Nombre de clayettes	2
Type de clayettes	Verre
Porte-bouteilles	-
Nombre de balconnets	6
Nombre de bacs à légumes	2
dont Vitamine zone	1
Avec réglage du taux d'humidité	Oui
Zone fraîcheur sur rails télescopiques	Oui
Nombre de tiroirs (congélateur)	3
Capacité de stockage (Cave à vin) (bouteilles)	34 (type bordeaux)
Plage de température (Cave à vin)	5-18°C
Nombre de clayettes (Cave à vin)	4
Type de clayette (Cave à vin)	Bois hêtre
Clayettes sur rails télescopiques (Cave à vin)	2
Porte anti UV (Cave à vin)	Oui
Filtre à charbon	Oui
Eclairage intérieur	Oui
Ecran digital	Oui, en façade
Distributeur eau/glaçon	-
Fonction vacances	Oui
Fonction Eco	Oui
Fonction super réfrigération / congélation	Oui
Alarme de porte ouverte	Oui
Pouvoir de congélation (kg/24h)	4,8
Autonomie en cas de coupure (H)	11
Portes réversibles	Non
Pieds avant réglables	Oui
Classe climatique	N-ST
Niveau sonore dB(A) / Classe sonore	41/C
Type de moteur	Classique
Puissance (W)	-
Fréquence (Hz)	220-240V/50Hz
Consommation d'énergie 24h(kWh)	1,123
Consommation d'énergie annuelle(kWh/an)	265
Dimensions du produit (LxHxP) (cm)	90,5x182x72
Dimensions avec emballage (LxHxP) (cm)	97x192x78
Poids net (Kg)	110
Poids brut (Kg)	120
Quantités par container 40' (Pcs)	48
Code EAN Inox (X)/(IX)	-
Code EAN Dark Inox (DAX)	3 527 570 091 520
Code EAN Blanc (W)	-
Code EAN Silver (S)	-
DEEE HT	19,17 €

CONTEMPORAINE

Type of appliance Type d'appareil	Réfrigérateur américain	Réfrigérateur Side By Side
Référence	SCUS513IMDAX	SCSBSWD529NFDAX
Classe énergétique	E	E
Volume total net (L)	513	529
Volume réfrigérateur (L)	344	344
Volume congélateur (4*) (L)	169	185
Type de froid réfrigérateur	No Frost	No Frost
Dégivrage automatique	Oui	Oui
Type de froid congélateur	No Frost	No Frost
Dégivrage automatique	Oui	Oui
Finition intérieure	Inox	Inox
Nombre de clayettes	4	5
Type de clayettes	Verre	Verre
Porte-bouteilles	-	-
Nombre de balconnets	4	4
Nombre de bacs à légumes	2	1
dont Zone Chef 0-3°C	-	-
Avec réglage du taux d'humidité	-	-
Zone fraîcheur sur rails télescopiques	-	-
Eclairage intérieur	Oui	LED
Ecran digital	Oui, en façade	Oui, en façade
Distributeur eau/glaçon	Oui, eau, glaçons, glaçe pilée	Oui, eau / Twist & Ice
Ice maker (Fabrique à glaçon)	Oui, Intégrée dans la contre porte	-
Fonction vacances	-	Oui
Fonction super réfrigération / congélation	Oui	Oui
Alarme de porte ouverte	Oui	Oui
Pouvoir de congélation (kg/24h)	12	14
Autonomie en cas de coupure (H)	6	9
Portes réversibles	Non	Non
Pieds avant réglables	Oui	Oui
Classe climatique	SN-ST	SN-ST
Niveau sonore dB(A) / Classe sonore	39/C	39/C
Type de moteur	Inverter	Inverter
Puissance (W)	150	120
Fréquence (Hz)	50	50
Consommation d'énergie 24h(kWh)	0,816	0,85
Consommation d'énergie annuelle(kWh/an)	306	312
Dimensions du produit (LxHxP) (cm)	90x177x66	90,5 x 177 x 67
Dimensions avec emballage (LxHxP) (cm)	97,2 x 186,2 x 75,6	97,2 x 186,2 x 75,6
Poids net (Kg)	93	91
Poids brut (Kg)	102	100
Quantités par container 40' (Pcs)	48	48
Code EAN Inox (X)/(IX)	-	-
Code EAN Dark Inox (DAX)	3 527 570 090 271	3 527 570 079 474
Code EAN Blanc (W)	-	-
Code EAN Silver (S)	-	-
DEEE HT	19,17 €	19,17 €

Froid pose libre

Type of appliance / type d'appareil	Réfrigérateur Multiportes	Réfrigérateur Side by side
Référence	SCMD362HNF2X	SCSBSWD436NFDAX
Classe énergétique	E	F
Volume total net (L)	362	442
Volume réfrigérateur (L)	237	291
Volume congélateur (4*) (L)	125	151
Type de froid réfrigérateur	No Frost	No Frost
Dégivrage automatique	Oui	Oui
Type de froid congélateur	No Frost	No Frost
Dégivrage automatique	Oui	Oui
Finition intérieure	Inox	Inox
Nombre de clayettes	3	5
Type de clayettes	Verre	Verre
Porte-bouteilles	-	-
Nombre de balconnets	4	4
Nombre de bacs à légumes	1 grand	1
dont Zone Chef 0-3°C	-	-
Avec réglage du taux d'humidité	-	-
Zone fraîcheur sur rails télescopiques	-	-
Eclairage intérieur	LED	LED
Ecran digital /	Oui, en façade	Oui, en façade
Distributeur eau/glaçon	-	Oui, eau
Fonction vacances	Oui	-
Fonction super réfrigération / congélation	Oui	Oui
Alarme de porte ouverte	Oui	Oui
Pouvoir de congélation (kg/24h)	10	10
Autonomie en cas de coupure (H)	10	9,5
Portes réversibles	Non	Non
Pieds avant réglables	Oui	Oui
Classe climatique	SN-ST	SN-T
Niveau sonore dB(A) / Classe sonore	39/C	40/C
Type de moteur	Inverter	Inverter
Puissance (W)	110	120
Fréquence (Hz)	50	50
Consommation d'énergie 24h (kWh)	0,898	0,997
Consommation d'énergie annuelle(kWh/an)	262	359
Dimensions du produit (LxHxP) (cm)	80 x 180 x 62	90.5 x 177 x 59.5
Dimensions avec emballage (LxHxP) (cm)	85.7 x 191 x 66.5	97.2 x 186.2 x 67.2
Poids net (Kg)	79	82
Poids brut (Kg)	87	90
Quantités par container 40' (Pcs)	-	54
Code EAN Inox (X)/(IX)	3 527 570 087 523	-
Code EAN Dark Inox (DAX)	-	3 527 570 071 539
Code EAN Blanc (W)	-	-
Code EAN Silver (S)	-	-
DEEE HT	15,00 €	19,17 €

Type of appliance / type d'appareil	Réfrigérateur combiné
Référence	SCCB285NF
Classe énergétique	F
Volume total net (L)	293
Volume réfrigérateur (L)	210
Volume congélateur (4*) (L)	83
Type de froid réfrigérateur	No Frost
Dégivrage automatique	Oui
Type de froid congélateur	No frost
Dégivrage automatique	Oui
Finition intérieure	Silver
Nombre de clayettes	4
Type de clayettes	Verre
Porte-bouteilles	-
Nombre de balconnets	3
Nombre de bacs à légumes	1
dont Zone Chef 0-3°C	-
Avec réglage du taux d'humidité	-
Zone fraîcheur sur rails télescopiques	-
Eclairage intérieur	LED
Ecran digital /	-
Distributeur eau/glaçon	-
Fonction vacances	-
Fonction super réfrigération / congélation	-
Alarme de porte ouverte	Oui
Pouvoir de congélation (kg/24h)	3,8
Autonomie en cas de coupure (H)	8,5
Portes réversibles	Oui
Pieds avant réglables	Oui
Classe climatique	N-ST
Niveau sonore dB(A) / Classe sonore	40/C
Type de moteur	Classique
Puissance (W)	110
Fréquence (Hz)	50
Consommation d'énergie 24h(kWh)	0,797
Consommation d'énergie annuelle(kWh/an)	291
Dimensions du produit (LxHxP) (cm)	60 x 185.8 x 60
Dimensions avec emballage (LxHxP) (cm)	65 x 193.9 x 63.5
Poids net (Kg)	58
Poids brut (Kg)	63
Quantités par container 40' (Pcs)	72
Code EAN Inox (X)/(IX)	3 527 570 071 430
Code EAN Dark Inox (DAX)	3 527 570 071 447
Code EAN Blanc (W)	3 527 570 071 423
Code EAN Silver (S)	-
DEEE HT	15,00 €

Type of appliance / type d'appareil	Congélateur Side by side	Réfrigérateur Side by side
Référence	SCCA274NFDAX	SCOD360NFDAX
Classe énergétique	E	E
Volume total net (L)	274	359
Volume réfrigérateur (L)	-	359
Volume congélateur (4*) (L)	274	-
Type de froid réfrigérateur	-	No Frost
Dégivrage automatique	-	Automatique
Type de froid congélateur	No Frost	-
Dégivrage automatique	Oui	-
Finition intérieure	Inox	-
Nombre de clayettes	2	3
Type de clayettes	Verre	Verre
Porte-bouteilles	-	1
Nombre de balconnets	2 dont 1 inclinable (pizza)	4
Nombre de bacs à légumes	-	3
dont Zone Chef 0-3°C	-	1 (convertible)
Avec réglage du taux d'humidité	-	Oui
Zone fraîcheur sur rails télescopiques	-	-
Eclairage intérieur	LED	LED
Ecran digital /	Oui, En façade	Oui, En façade
Distributeur eau/glaçon	Twist & Ice	-
Fonction vacances	Oui	Oui
Fonction super réfrigération / congélation	Oui	Oui
Alarme de porte ouverte	Oui	Oui
Pouvoir de congélation (kg/24h)	17	-
Autonomie en cas de coupure (H)	9	-
Portes réversibles	Oui	Oui
Pieds avant réglables	Oui	Oui
Classe climatique	SN-T	SN-ST
Niveau sonore dB(A) / Classe sonore	39/C	40/C
Type de moteur	Inverter	Classique
Puissance (W)	140	100
Fréquence (Hz)	50	50
Consommation d'énergie 24h(kWh)	0,674	0,323
Consommation d'énergie annuelle(kWh/an)	246	118
Dimensions du produit (LxHxP) (cm)	59.5 x 185 x 65	59.5 x 185 x 65
Dimensions avec emballage (LxHxP) (cm)	64 x 193.1 x 69	64 x 193.1 x 69
Poids net (Kg)	68	64
Poids brut (Kg)	74	70
Quantités par container 40' (Pcs)	72	72
Code EAN Inox (X)/(IX)	-	-
Code EAN Dark Inox (DAX)	3 527 570 079 511	3 527 570 079 382
Code EAN Blanc (W)	-	-
Code EAN Silver (S)	-	-
DEEE HT	15,00 €	15,00 €

Froid pose libre



Type d'appareil	French door	Combiné	2 Portes
Collection	BLACK MAT	BLACK MAT	BLACK MAT
Référence	SCFD558NFB	SCB315NFB	SDD260B
Classe énergétique	E	F	F
Volume total net (L)	531	326	258
Classe climatique	N-ST	N-ST	N-ST
Niveau sonore dB(A) / Classe sonore	41/C	41/C	41/C
Type de moteur	Classique	Classique	Classique
RÉFRIGÉRATEUR Volume réfrigérateur (L)	345	226	206
Type de froid réfrigérateur	NoFrost	NoFrost	Statique
Dégivrage automatique	Oui	Oui	Oui
Finition intérieure	Inox	Inox	Inox
Nombre de clayettes	3 grandes	2	3 (+1 congélateur)
Type de clayettes	Verre	Verre	Verre
Porte-bouteilles	-	1	-
Nombre de balconnets	8	3	3
Nombre de bacs à légumes	2	1	1
Type d'éclairage intérieur	Double LED latéral	Double LED latéral	LED
Fonction vacances	Oui	Oui	-
Alarme de porte ouverte (réfrigérateur)	Oui	Oui	-
CONGÉLATEUR Volume congélateur (4*) (L)	186	100	52
Type de froid congélateur	NoFrost	NoFrost	Statique
Dégivrage automatique	Oui	Oui	Manuel
Nombre d'étoiles	4	4	4
Pouvoir de congélation (kg/24h)	8,5	4,5	3
Autonomie en cas de coupure (h)	11	15	14
Portes réversibles	-	Oui	Oui
Pieds avant réglables	Oui	Oui	Oui
Voltage (V)	220-240 V	220-240 V	220-240 V
Fréquence (Hz)	50	50	50
Consommation d'énergie (kWh/24h)	0,857	0,79	0,65
Consommation d'énergie annuelle (kWh/an)	313	289	237
Gaz réfrigérant	R600a	R600a	R600a
Couleur	Noir Mat	Noir Mat	Noir Mat
Dimensions du produit (LxHxP) (cm)	83,3 x 182 x 70,6	59 x 185,2 x 66	54,5 x 170 x 58,3
Dimensions avec emballage (LxHxP) (cm)	90,8 x 192,5 x 71,2	63,6 x 194,2 x 72,2	57,5 x 174 x 62,5
Poids net (kg)	104	72	52
Poids brut (kg)	114	75	57
Quantités par container 40' (pcs)	52	66	96
Code EAN Blanc (W)	-	-	-
Code EAN Noir (B)	3 527 570 079 139	3 527 570 052 583	3 527 570 052 507
DEEE HT	15,00 €	15,00 €	15,00 €

Froid pose libre



Type d'appareil	Multi Portes	Américain
Collection	GLASS DOOR	GLASS DOOR
Référence	SCMD564NFGL	SCUS556NFGL
Classe énergétique	E	E
Volume total net (L)	564	556
Classe climatique	SN-T	SN-T
Niveau sonore dB(A) / Classe sonore	41/C	41/C
Type de moteur	Inverter	Inverter
RÉFRIGÉRATEUR Volume réfrigérateur (L)	363	372
Type de froid réfrigérateur	NoFrost	NoFrost
Dégivrage automatique	Oui	Oui
Finition intérieure	Inox	-
Nombre de clayettes	3 (grandes)	3
Type de clayettes	Verre	Verre
Porte-bouteilles	-	-
Nombre de balconnets	6	6
Nombre de bacs à légumes	2	2
Type d'éclairage intérieur	LED	LED
Fonction vacances	Oui	Oui
Alarme de porte ouverte (réfrigérateur)	Oui	Oui
CONGÉLATEUR Volume congélateur (4*) (L)	201	184
Type de froid congélateur	Nofrost	Nofrost
Dégivrage automatique	Oui	Oui
Nombre d'étoiles	4	4
Pouvoir de congélation (kg/24h)	14	8
Autonomie en cas de coupure (h)	12	6
Portes réversibles	Oui	Oui
Pieds avant réglables	Oui	Oui
Voltage (V)	220-240 V	220-240 V
Fréquence (Hz)	50	50
Consommation d'énergie (kWh/24h)	0,882	0,855
Consommation d'énergie annuelle (kWh/an)	322	312
Gaz réfrigérant	R600a	R600a
Couleur	Blanc/ Noir	Blanc/ Noir
Dimensions du produit (LxHxP) (cm)	91,1 x 183 x 70,6	91,1x178 x70,6
Dimensions avec emballage (LxHxP) (cm)	96,8x189,5x75	98,1x184,5 x 75,7
Poids net (kg)	107	103
Poids brut (kg)	118	113
Quantités par container 40' (pcs)	36	40
Code EAN Blanc (W)	3 527 570 079 313	3 527 570 091 247
Code EAN Noir (B)	3 527 570 079 306	3 527 570 091 230
DEEE HT	15,00 €	15,00 €

Froid pose libre
Feeling's

Type of appliance / type d'appareil	Réfrigérateur combiné	Réfrigérateur combiné	Réfrigérateur combiné	Réfrigérateur 2 portes	Réfrigérateur 2 portes	Réfrigérateur tout utile	Réfrigérateur 1 porte
Référence	SCB315VNFB	SCB300V	SCCB250V	SCDD208V	SCDD309V	SCCL329V	SCCL222V
Classe énergétique	E	E	E	E	E	E	E
Volume total net (L)	326	304	249	211	302	337	229
Volume réfrigérateur (L)	226	211	180	172	227	337	211
Volume congélateur (4*) (L)	100	93	69	39	75	-	18
Type de froid réfrigérateur	NoFrost	Brassé	Statique	Statique	Brassé	Brassé	Statique
Dégivrage automatique	Oui	Oui	Oui	Oui	Oui	Oui	Oui
Type de froid congélateur	NoFrost	Statique	Statique	Statique	Statique	-	Statique
Dégivrage automatique	Oui	Manuel	Manuel	Manuel	Manuel	-	Manuel
Finition intérieure	Inox	Inox	Inox	Inox	Inox	Inox	Inox
Nombre de clayettes	3	3	3	3	3	4	3
Type de clayettes	Verre	Verre	Verre	Verre	Verre	Verre	Verre
Porte-bouteilles	1	1	-	-	-	-	-
Nombre de balconnets	3	4	4	5	4	5	4
Nombre de bacs à légumes	1	1	1	1	1	2	1
Avec réglage du taux d'humidité	Oui	-	-	-	-	-	-
Zone fraîcheur sur rails télescopiques	-	-	-	-	-	-	-
Type d'éclairage intérieur	Double éclairage LED latéral	LED	LED	LED	LED	LED	LED
Fonction vacances	Oui	-	-	-	-	-	-
Alarme de porte ouverte	Oui	-	-	-	-	-	-
Pouvoir de congélation (kg/24h)	4,5	4,5	4,5	2	3,4	-	2
Autonomie en cas de coupure (h)	15	10	17	10	15	-	6
Portes réversibles	-	-	-	-	-	-	-
Pieds avant réglables	Oui	Oui	Oui	Oui	Oui	Oui	Oui
Classe climatique	N-ST	N-ST	N-ST	N-ST	N-ST	N-ST	N-ST
Niveau sonore (dB(A))/ Classe sonore	41/C	39/C	39/C	40/C	39/C	40/C	40/C
Voltage (V)	220-240	220-240	220-240	220-240	220-240	220-240	220-240
Fréquence (Hz)	50	50	50	50	50	50	50
Consommation d'énergie 24h (kWh)	0,68	0,63	0,57	0,47	0,586	0,39	0,413
Consommation d'énergie annuelle (kWh/an)	249	231	209	174	214	144	151
Dimensions du produit (LxHxP) (cm)	59,6 x 192,5 x 70,5	59,5 x 189,9 x 64,5	54,6 x 181,5 x 62,6	54,5 x 149,7 x 63,8	60 x 181 x 65	59 x 181 x 65	54,6 x 149,7 x 62,6
Dimensions avec emballage (LxHxP) (cm)	65,4 x 198 x 74,8	65 x 196,90 x 67,50	57,5 x 186,3 x 66,5	59,5 x 154,5 x 66,5	64 x 186,4 x 67,5	64 x 186,5 x 67,5	57,5 x 155,5 x 66,5
Poids net (kg)	76,5	71	54	51	61,5	61	47
Poids brut (kg)	84,5	76	59	55	68,5	68	51
Quantités par container 40' (pcs)	66	69	96	101	70	70	101
Code EAN Black Mat (B)	3 527 570 052 880	3 527 570 052 859	3 527 570 069 512	3 527 570 069 765	3 527 570 077 067	3 527 570 081 095	3 527 570 069 727
Code EAN Rouge (R)	-	3 527 570 052 842	3 527 570 069 529	3 527 570 069 772	3 527 570 077 081	3 527 570 081 125	3 527 570 069 734
Code EAN Crème brillant (CR)	-	3 527 570 059 971	3 527 570 069 536	3 527 570 069 789	3 527 570 077 074	3 527 570 081 118	3 527 570 070 983
Code EAN Vert Amande (VA)	-	3 527 570 069 482	3 527 570 069 543	3 527 570 069 796	-	-	3 527 570 069 741
Code EAN Bleu (BL)	-	3 527 570 052 866	3 527 570 069 550	3 527 570 069 802	-	3 527 570 081 101	-
DEEE HT	15,00 €	15,00 €	15,00 €	15,00 €	15,00 €	15,00 €	15,00 €

Caves à vins

Type d'appareil	Cave à vins	Cave à vins	Cave à vins	Cave à vins	Cave à vins	Cave à vins	Cave à vins
Référence	SCCVEL6240	SCCVEF6246	SCCVEF3120	SCCVI602BK	SCCVI602BS	SCCVI451BK	SCCVI451BS
Type d'installation	Encastrable / Pose-libre	Encastrable / Pose-libre	Encastrable / Pose-libre	Intégrable	Intégrable	Intégrable	Intégrable
Classe énergétique	G	F	F	G	G	F	F
Capacité (bouteilles)	40	46	20	36	36	28	28
Volume net (litres)	112	129	56	85	85	62	62
Thermostat	Electronique	Electronique	Electronique	Electronique	Electronique	Electronique	Electronique
Affichage digital de la température	Oui	Oui	Oui	Oui	Oui	Oui	Oui
Compresseur	Oui	Oui	Oui	Oui	Oui	Oui	Oui
Nombre de clayettes	10 coulissantes en bois	5 coulissantes en bois	4 coulissantes en bois	3 coulissantes en bois	3 coulissantes en bois	2 coulissantes en bois	2 coulissantes en bois
Niveau sonore (dB) / classe sonore	41 / C	41 / C	41 / C	41 / C	41 / C	41 / C	41 / C
Utilisation	Mise en température	Mise en température	Mise en température	Mise en température	Mise en température	Mise en température	Mise en température
Nombre de zones de température	2	2	1	2	2	1	1
Couleur de la poignée	Inox	Inox	Inox	Inox	Dark inox	Inox	Dark inox
Plage de température	Zone 1 5-20°C / Zone 2 5-20°C	Zone 1 5-20°C / Zone 2 5-20°C	5-20°C	Zone 1 5-22°C / Zone 2 5-22°C	Zone 1 5-22°C / Zone 2 5-22°C	5-20°C	5-20°C
Porte vitrée traitée anti-UV	Oui	Oui	Oui	Oui	Oui	Oui	Oui
Pieds réglables (mm)	45	45	45	8	8	8	8
Éclairage intérieur LED (W)	2 x 0,5	1	1	1	1	1	1
Porte réversible	-	Oui	Oui	Oui	Oui	Oui	Oui
Consommation d'énergie annuelle (kWh/an)	157	105	98	140	140	99	99
Type de gaz	R600a	R600a	R600a	R600a	R600a	R600a	R600a
Classe climatique	N-ST	N-ST	N-ST	N-ST	N-ST	N-ST	N-ST
Alarme	Température élevée	Température élevée	Température élevée	Alarme de température élevée	Alarme de température élevée	Alarme de température élevée	Alarme de température élevée
Verrouillage bandeau de commande	Oui	Oui	Oui	Oui	Oui	Oui	Oui
Puissance (W)	70	70	65	65	65	65	65
Puissance (V), Fréquence (Hz)	220-240, 50	220-240, 50	220-240, 50	220-240, 50	220-240, 50	220-240, 50	220-240, 50
Dimensions du produit (HxLxP)	82,5 x 59,5 x 57	82,5 x 59,5 x 57	82,5 x 29,5 x 57	59,5 x 59 x 56,3	59,5 x 59 x 56,3	45,5 x 59 x 56,3	45,5 x 59 x 56,3
Dimensions d'encastrement (HxLxP) (cm)	82,5 x 60 x 57,5	82,5 x 60 x 57,5	82,5 x 30 x 57,5	59 x 56 x 55	59 x 56 x 55	45 x 56 x 55	45 x 56 x 55
Dimensions avec emballage (HxLxP) (cm)	88 x 66 x 62,5	88 x 66 x 62,5	86,5 x 32,5 x 62,5	65,5 x 65 x 65	65,5 x 65 x 65	51 x 65 x 65	51 x 65 x 65
Poids net (kg)	46,5	45	31	34	34	26,5	26,5
Poids brut (kg)	51	51	33	37	37	30	30
Quantités par container 40'HC (pcs)	171	171	397	216	216	269	269
Longueur du câble (cm), avec prise	150	150	150	150	150	150	150
CODE EAN	3 527 570 077 418	3 527 570 077 401	3 527 570 077 395	3 527 570 080 326	3 527 570 080 319	3 527 570 080 302	3 527 570 080 296
DEEE HT	8,33 €	8,33 €	8,33 €	8,33 €	8,33 €	8,33 €	8,33 €



SCHNEIDER
CONSUMER | SERVICES

Notre SAV à votre écoute

Du lundi au samedi, de 9h00 à 18h00

 **+33 1 48 12 93 34**

(centre d'appel SFG)

Filiale de Schneider Consumer Group créée en 2005, Schneider Consumer Services assure la gestion du service après-vente de la marque Schneider. Des techniciens spécialisés par famille de produits sont en charge de réparer tous nos produits, sous garantie et hors garantie. Pour une qualité optimale, Schneider Consumer Services prend également le soin d'analyser toutes les pannes afin de permettre à la marque Schneider d'améliorer la conception de ses appareils.

**Une question sur un produit ?
Notre service consommateur
vous répond dans les meilleurs délais.**

Service.Client@schneiderconsumer.com





Schneider Consumer Group
12, rue Jules Ferry - 93110 Rosny-sous-Bois - FRANCE
Tel : +33 (0) 1 48 12 14 14